



Автономная некоммерческая образовательная организация
высшего образования
«Воронежский экономико-правовой институт»
(АНОО ВО «ВЭПИ»)

УТВЕРЖДАЮ

Проректор

по учебно-методической работе

А.Ю. Жильников

20 20 г.



ФОНД ОЦЕНОЧНЫХ СРЕДСТВ ПО ДИСЦИПЛИНЕ (МОДУЛЮ)

Б1.В.06 Мировая экономика и международные экономические отношения

(наименование дисциплины (модуля))

38.03.02 Менеджмент

(код и наименование направления подготовки)

Направленность (профиль) _____

Менеджмент организации

(наименование направленности (профиля))

Квалификация выпускника _____

Бакалавр

(наименование квалификации)

Форма обучения _____

Очная, заочная, очно-заочная

(очная, заочная, очно-заочная)

Рекомендован к использованию филиалами АНОО ВО «ВЭПИ»

Воронеж 2020

Фонд оценочных средств по дисциплине (модулю) рассмотрен и одобрен на заседании кафедры менеджмента.

Протокол от « 15 » октября 2020 г. № 3

Фонд оценочных средств по дисциплине (модулю) согласован со следующими представителями работодателей или их объединений, направление деятельности которых соответствует области профессиональной деятельности, к которой готовятся обучающиеся:

Директор Воронцова Е.А. Дир
(должность, наименование организации, фамилия, инициалы, подпись, дата, печать)



Директор Лигина А.А. Дир
(должность, наименование организации, фамилия, инициалы, подпись, дата, печать)



Директор Колесник В.В. Дир
(должность, наименование организации, фамилия, инициалы, подпись, дата, печать)



Заведующий кафедрой

И.В.Куксова

Разработчики:

Доцент

Н.А.Лунева

Выполнение и защита выпускной квалификационной работы										ПК-9 ПК-15
Ценообразование в мировой экономике										
Подготовка публичной защиты ВКР				ПК-9						ПК-9

- для заочной формы обучения:

Наименование дисциплин (модулей), практик	Этапы формирования компетенций по курсам изучения				
	1 курс	2 курс	3 курс	4 курс	5 курс
Экономическая теория	ПК-9				
Маркетинг			ПК-9		
Деловые коммуникации		ПК-9			
История экономических учений		ПК-9			
Региональная экономика				ПК-9	
Производственная практика (технологическая (проектно-технологическая) практика)				ПК-9 ПК-15	ПК-9 ПК-15
Производственная практика (преддипломная практика)					ПК-9 ПК-15
Подготовка к сдаче и сдача государственного экзамена					ПК-9 ПК-15
Выполнение и защита выпускной квалификационной работы					ПК-9 ПК-15
Ценообразование в мировой экономике		ПК-9			
Подготовка публичной защиты ВКР					ПК-9

Этап дисциплины (модуля) в формировании компетенций соответствует:

- для очной формы обучения – 6 семестру;
- для очно-заочной формы обучения – 10 семестру;
- для заочной формы обучения – 5 курсу.

2. Показатели и критерии оценивания компетенций на различных этапах их формирования, шкалы оценивания

Показателями оценивания компетенций являются следующие результаты обучения:

Код компетенции	Код и наименование индикатора достижения компетенции	Планируемые результаты обучения по дисциплине (модулю)
ПК-9	ИПК-9.1. Знает современные теории и методы воздействия макроэкономической среды на функционирование организаций	Знает характер и формы воздействия макроэкономической среды на функционирование организаций. Умеет анализировать состояние макроэкономической среды, динамику её изменения, выявлять ключевые элементы, оценивать их влияние на организации в системе менеджмента Владеет методами оценки состояния макроэкономической среды организаций.
	ИПК-9.2. Формирует портфель предложений по конкретным направлениям, изучает рынок с целью определения перспектив развития организации	Знает теоретические основы нахождения новых рыночных возможностей, принципы формирования и описание бизнес-идеи. Умеет оценивать перспективность и возможность практической реализации бизнес-идеи. Владеет методами анализа рынка с целью определения перспектив развития организации.
ПК-15	ИПК-15.1. Разбирается в современных рыночных и специфических теориях рисков для принятия управленческих решений	Знает основные закономерности и принципы управления рисками; виды рисков. Умеет обосновывать управленческие решения на основе анализа рисков. Владеет методами и инструментами оценки рыночных и специфических рисков.
	ИПК-15.2. Разрабатывает проекты, алгоритм и пакет прикладных программ, позволяющих создать экономически обоснованные системы обработки плановой информации	Знает пакет прикладных программ проекта, обработки плановой информации организации. Умеет экономически обосновывать применение в организации автоматизированных информационных систем. Владеет навыками применения алгоритмов и пакета прикладных программ для целей планирования и проектирования.

Порядок оценки освоения обучающимися учебного материала определяется содержанием следующих разделов дисциплины (модуля):

№ п/п	Наименование раздела дисциплины (модуля)	Код компетенции, код индикатора достижения компетенции	Критерии оценивания	Оценочные средства текущего контроля успеваемости	Шкала оценивания
1	Тема 1.	ПК-9	Полнота изложения	Реферат	«отлично»

	Сущность, основные черты и этапы становления мирового хозяйства.	(ИПК-9.1 ИПК-9.2) ПК-15 (ИПК-15.1 ИПК-15.2)	Степень использования в работе результатов исследований и установленных научных фактов Дополнительные знания, использованные при написании работы, которые получены помимо предложенной образовательной программы Уровень владения тематикой Логичность подачи материала Правильность цитирования источников Правильное оформление работы Соответствие реферата стандартным требованиям		«хорошо» «удовлетворительно» «неудовлетворительно»
2	Тема 2. Ресурсы мировой экономики	ПК-9 (ИПК-9.1 ИПК-9.2) ПК-15 (ИПК-15.1 ИПК-15.2)	Понимание, какое явление, процесс, ситуацию отражает графический материала Представление задания на основе формул, таблиц в графической форме Использование графических методов выполнения заданий Умение выбора нужных стратегий выполнения графического задания Построение графического материала с последующим объяснением и выводами Умение дополнить или видоизменить графический материал с последующим объяснением и выводами Выполнение графического задания с различными сценариями развития событий и возможных решений	Расчётно-графическая работа	«отлично» «хорошо» «удовлетворительно» «неудовлетворительно»
3	Тема 3. Международное разделение труда	ПК-9 (ИПК-9.1 ИПК-9.2) ПК-15 (ИПК-15.1 ИПК-15.2)	Подбор информационного источника для анализа. Ответы на простые (воспроизведение информации, фактов) вопросы по аналитическому заданию. Ответы на уточняющие вопросы (отвечая на которые нужно назвать информацию, отсутствующей в сообщении, но подразумеваемой) Ответы на оценочные вопросы (отвечая на которые необходимо привести критерии оценки тех или иных событий, явлений, фактов). Наглядность и иллюстративность примеров. Доказательство собственных утверждений. Общий аналитический вывод по заданию.	Индивидуальное задание	«отлично» «хорошо» «удовлетворительно» «неудовлетворительно»
4	Тема 4. Важнейшие мирохозяйственные структуры	ПК-9 (ИПК-9.1 ИПК-9.2) ПК-15 (ИПК-15.1	Правильный ответ на вопрос теста	Тесты	«отлично» «хорошо» «удовлетворительно» «неудовлетворительно»

		ИПК-15.2)			»
5	Тема 5. Международные рынки	ПК-9 (ИПК-9.1 ИПК-9.2) ПК-15 (ИПК-15.1 ИПК-15.2)	Полнота изложения Степень использования в работе результатов исследований и установленных научных фактов Дополнительные знания, использованные при написании работы, которые получены помимо предложенной образовательной программы Уровень владения тематикой Логичность подачи материала Правильность цитирования источников Правильное оформление работы Соответствие реферата стандартным требованиям	Реферат	«отлично» «хорошо» «удовлетворительно» «неудовлетворительно»
6	Тема 6. Международные корпорации	ПК-9 (ИПК-9.1 ИПК-9.2) ПК-15 (ИПК-15.1 ИПК-15.2)	Понимание, какое явление, процесс, ситуацию отражает графический материала Представление задания на основе формул, таблиц в графической форме Использование графических методов выполнения заданий Умение выбора нужных стратегий выполнения графического задания Построение графического материала с последующим объяснением и выводами Умение дополнить или видоизменить графический материал с последующим объяснением и выводами Выполнение графического задания с различными сценариями развития событий и возможных решений	Расчётно-графическая работа	«отлично» «хорошо» «удовлетворительно» «неудовлетворительно»
7	Тема 7. Формы международного сотрудничества	ПК-9 (ИПК-9.1 ИПК-9.2) ПК-15 (ИПК-15.1 ИПК-15.2)	Подбор информационного источника для анализа. Ответы на простые (воспроизведение информации, фактов) вопросы по аналитическому заданию. Ответы на уточняющие вопросы (отвечая на которые нужно назвать информацию, отсутствующей в сообщении, но подразумеваемой) Ответы на оценочные вопросы (отвечая на которые необходимо привести критерии оценки тех или иных событий, явлений, фактов). Наглядность и иллюстративность примеров. Доказательство собственных утверждений. Общий аналитический вывод по заданию.	Индивидуальное задание	«отлично» «хорошо» «удовлетворительно» «неудовлетворительно»
8	Тема 8. Международное движение	ПК-9 (ИПК-9.1 ИПК-9.2)	Правильный ответ на вопрос теста	Тесты	«отлично» «хорошо» «удовлетворительно»

	капитала и международные инвестиции.	ПК-15 (ИПК-15.1 ИПК-15.2)			«неудовлет ворительно »
9	Тема 9. Международная экономическая интеграция	ПК-9 (ИПК-9.1 ИПК-9.2) ПК-15 (ИПК-15.1 ИПК-15.2)	Правильный ответ на вопрос теста	Тесты	«отлично» «хорошо» «удовлетво рительно» «неудовлет ворительно »
ИТОГО			Форма контроля	Оценочные средства промежуточ ой аттестации	Шкала оценивания
			Экзамен	Ответ на билет	«отлично» «хорошо» «удовлетво рительно» «неудовлет ворительно »

Критерии оценивания результатов обучения для текущего контроля успеваемости и промежуточной аттестации по дисциплине (модулю)

Шкала оценивания индивидуального задания

Критерий оценки	Оценка			
	отлично	Хорошо	удовлетворитель но	неудовлетворительно
Подбор информационного источника для анализа	Использует для анализа как рекомендованные источники информации преподавателем, так и самостоятельно подобранные источники	Использует для анализа более одного рекомендованного преподавателем источника информации	Использует для анализа только один рекомендованный преподавателем источник информации	Отсутствуют ссылки на источники информации, необходимые для анализа
Ответы на простые (воспроизведение информации, фактов) вопросы по аналитическому заданию	Предоставляет ответы на все поставленные вопросы	Допускает неточности при ответе на вопросы	Отвечает только на один поставленный вопрос	Отсутствуют ответы на вопросы
Ответы на уточняющие вопросы (отвечая на которые нужно назвать информацию, отсутствующую в сообщении, но подразумевающейся)	Демонстрирует полные ответы на все поставленные вопросы	Допускает ошибки в ответах на поставленные вопросы	Называет один требуемый факт подразумевающейся информации	Отсутствуют ответы на вопросы
Ответы на оценочные вопросы (отвечая на которые необходимо привести критерии оценки тех или иных событий, явлений, фактов)	Аргументировано отвечает на поставленные вопросы, приводя критерии оценки явления в задании	Допускает ошибки в аргументации критериев явления задания	Приводит только одно доказательство критерия оценки явления в задании	Аргументация и ответы отсутствуют

Наглядность и иллюстративность примеров	Раскрывает на примерах изученные теоретические положения	Допускает ошибки в примерах изученным теоретическим положениям	Испытывает затруднения при иллюстрации примерами теоретических положений	Не демонстрирует наглядность и иллюстративность примеров
Доказательство собственных утверждений	Демонстрирует убедительные доказательства собственных суждений и выводов по решению поставленных задач в задании	Допускает неточности при доказательстве собственных суждений по выполнению задания	Испытывает затруднения при доказательстве собственных суждений по выполнению задания	Не приводит ни одного из аналитических фактов доказательства собственных суждений по выводам задания
Общий аналитический вывод по заданию	Представляет обоснованный вывод по заданию с указанием всех составляющих проведенного аналитического исследования	Допускает некоторые неточности при раскрытии составляющих проведенного аналитического исследования, составляющих вывод по заданию	Приводит вывод, носящий краткий характер и затруднительный для понимания	Отсутствует вывод по заданию

Шкала оценивания теста

вид теста	Оценка			
	отлично	Хорошо	удовлетворительно	неудовлетворительно
Закрытые тесты с одним правильным ответом	Найден правильный ответ			Ответ найден не правильно
Закрытые тесты с несколькими правильными ответами	Представлены все правильные варианты ответа	Представлена большая часть (более 60% от общего объема правильных ответов) правильных вариантов ответа	Представлена часть (менее 50% от общего объема правильных ответов) правильных вариантов ответа	Ответ найден не правильно
Закрытые тесты на нахождение соответствия	Представлена правильная последовательность			Ответ найден не правильно
Открытые тесты с дополнением	Все представленные дополнения являются правильными	Большая часть представленных дополнений (более 60% от общего объема правильных ответов) являются правильными	Представлена часть (менее 50% от общего объема правильных ответов) правильных дополнений	Дополнения не представлены
Открытые тесты с открытым изложением ответов	Найдено верное решение и представлен аргументированный алгоритм (формулы, концепции) его нахождения	Найденный ответ имеет математические погрешности (или дает ответ не на всю поставленную проблему), но представлен аргументированный алгоритм	Найденный ответ имеет математические погрешности (или дает ответ не на всю поставленную проблему), так как предложенный алгоритм (формулы, концепции) его	Найден неверный ответ

		(формулы, концепции) его нахождения	нахождения не соответствует в полной мере поставленному заданию. Либо ответ представлен правильно, но нет его логического обоснования	
--	--	-------------------------------------	---	--

Шкала оценивания реферата

Критерий оценки	Оценка			
	отлично	Хорошо	удовлетворительно	неудовлетворительно
полнота изложения	Реферат является информативным, объективно передаёт исходную информацию, а также корректно оценивает материал, содержащийся в первоисточнике	Не раскрыты отдельные вопросы	Тема раскрыта частично	Тема раскрыта не полностью
степень использования в работе результатов исследований и установленных научных фактов	В работе в полной мере использованы результаты исследований и установленных научных фактов по данной теме	В работе частично использованы результаты исследований и установленных научных фактов по данной теме	В работе использованы некоторые результаты исследований и установленных научных фактов по данной теме	В работе не использованы результаты исследований и установленных научных фактов по данной теме
дополнительные знания, использованные при написании работы	В работе в полной мере использованы дополнительные знания	В работе частично использованы дополнительные знания	В работе использованы некоторые дополнительные знания	В работе не использованы дополнительные знания
Уровень владения тематикой	Полностью владеет темой	Не владеет отдельными вопросами по данной теме	Частично владеет темой	Не владеет темой
логичность подачи материала	Материал изложен логично	Иногда логичность изложения нарушается	Логичность прослеживается слабо	Материал изложен нелогично
Правильность цитирования источников	Источники процитированы правильно, нет плагиата	Незначительные ошибки в цитировании	Грубые ошибки в цитировании источников	Допущен плагиат
правильное оформление работы	Реферат оформлен правильно	Незначительные ошибки в оформлении	Грубые ошибки в оформлении	Реферат оформлен неправильно
соответствие реферата стандартным требованиям	Реферат полностью соответствует стандартам	Реферат соответствует стандартам, но допущены незначительные отступления	Реферат частично соответствует стандартам	Реферат не соответствует стандартам

Шкала оценивания расчётно-графической работы

Критерий оценки	Оценка			
	отлично	хорошо	удовлетворительно	неудовлетворительно
Понимание, какое явление, процесс, ситуацию, отражает графический материал	Самостоятельно проанализирован графический материал	Проанализирован графический материал с незначительными ошибками	Проанализирован графический материал с грубыми ошибками	Понимает, какое явление, процесс, ситуацию отражает графический материал
Представление задания на основе формул, таблиц в графической форме	Представляет задание на основе формул, таблиц в графической форме самостоятельно	Представляет задание на основе формул, таблиц в графической форме с незначительными затруднениями	Представляет задание на основе формул, таблиц в графической форме со значительными затруднениями	Не умеет представлять задание на основе формул, таблиц в графической форме
Использование графических методов выполнения заданий	Легко ориентируется в использовании графических методов выполнения заданий	Пользуется графическими методами выполнения заданий с незначительными затруднениями	Понимает основы использования графических методов выполнения заданий	Не понимает основ использования графических методов выполнения заданий
Умение выбора нужных стратегий выполнения графического задания	Умеет выбрать нужные стратегий выполнения графического задания	Выбирает стратегии выполнения графического задания с незначительными ошибками	Выбирает стратегии выполнения графического задания со значительными ошибками	Не может выбрать никакие стратегии выполнения графического задания
Построение графического материала с последующим объяснением и выводами	Самостоятельно построен графический материал с последующим объяснением и выводами	Построен графический материал с наводящими указаниями, последующие выводы с некоторыми неточностями	В построении графического материала допущены некоторые ошибки, но ход рассуждений частично правильный	В построении графического материала допущены грубые ошибки
Умение дополнить или видоизменить графический материал с последующим объяснением и выводами	Задание на дополнение или изменение графического материала с последующим объяснением и выводами выполнено	Графический материал дополнен и видоизменен в значительной степени, рассуждает по поводу задания, приводя некоторые аргументы	Графический материал частично дополнен и видоизменен, объясняет выполнение задания с затруднениями	Дополнение, изменение графика (диаграммы, матрицы) не представлены
Выполнение графического задания с различными сценариями развития событий и возможных решений	Выполняет подобные задания, приводя несколько сценариями развития событий и возможных решений	Выполняет подобные задания с незначительными затруднениями, приводит не более двух сценариев	Выполняет подобные задания со значительными затруднениями даже для одного сценария	Не может выполнять подобные задания

Критерии оценивания ответа на билет:

Оценка «отлично» выставляется обучающемуся, если:

- даны исчерпывающие и обоснованные ответы на все поставленные вопросы, правильно и рационально (с использованием рациональных методик) решены соответствующие задачи;
- в ответах выделялось главное, все теоретические положения умело увязывались с требованиями руководящих документов;
- ответы были четкими и краткими, а мысли излагались в логической последовательности;
- показано умение самостоятельно анализировать факты, события, явления, процессы в их взаимосвязи и диалектическом развитии;
- показаны знания, умения и владения по компетенциям дисциплины согласно критериям и показателям оценки по каждой компетенции в согласно соответствующей оценке.

Оценка «хорошо» выставляется обучающемуся, если:

- даны полные, достаточно обоснованные ответы на поставленные вопросы, правильно решены практические задания;
- в ответах не всегда выделялось главное, отдельные положения недостаточно увязывались с требованиями руководящих документов, при решении практических задач не всегда использовались рациональные методики расчётов;
- ответы в основном были краткими, но не всегда четкими,
- показаны знания, умения и владения по компетенциям дисциплины согласно критериям и показателям оценки по каждой компетенции согласно соответствующей оценке.

Оценка «удовлетворительно» выставляется обучающемуся, если:

- даны в основном правильные ответы на все поставленные вопросы, но без должной глубины и обоснования, при решении практических задач обучающийся использовал прежний опыт и не применял новые методики выполнения расчётов, однако на уточняющие вопросы даны в целом правильные ответы;
- при ответах не выделялось главное;
- ответы были многословными, нечеткими и без должной логической последовательности;
- на отдельные дополнительные вопросы не даны положительные ответы;
- показаны знания, умения и владения по компетенциям дисциплины согласно критериям и показателям оценки по каждой компетенции согласно соответствующей оценке.

Оценка «неудовлетворительно» выставляется обучающемуся, если он обнаруживает недостаточное освоения порогового уровня сформированности компетенций, не знает значительной части программного материала, допускает существенные ошибки, неуверенно, с большими затруднениями решает практические задачи или не справляется с ними самостоятельно.

3. Типовые контрольные задания или иные материалы, необходимые для оценки знаний, умений, навыков и (или) опыта деятельности, характеризующих этапы формирования компетенций

Темы рефератов

1. Место России в мировой торговле.
2. ВТО: плюсы и минусы вступления России в неё.
3. Развитие международного туризма.
4. Иностраннный капитал в Российской экономике.
5. Внешняя задолженность и пути её решения.
6. Роль прямых инвестиций в международном движении капиталов.
7. Мировые рынки рабочей силы.
8. Россия и международная миграция рабочей силы.
9. Бреттон-Вудская валютная система.
10. Ямайская валютная система.
11. Группа Всемирного банка и её значение в мировом хозяйстве.
12. МВФ в современном мировом хозяйстве.
13. Интеграционные процессы в Северной Америке (НАФТА).
14. Интеграционные процессы в Европе (ЕС, ЕАСТ, ЕЭП).
15. Сотрудничество России и ЕС.
16. Ассоциация Азиатско-Тихоокеанского экономического сотрудничества (АТЭС).
17. «Евросоюз»: история, этапы развития, современное состояние.
18. Демографические проблемы современного мирового хозяйства.
19. Научный потенциал мирового хозяйства.
20. США – лидер в мировом хозяйстве.
21. Роль ФРГ, Франции, Италии и Великобритании в западноевропейском хозяйственном комплексе.
22. Возрастание роли азиатского региона в современном мире.
23. Япония в современном мире.
24. Специфика китайского варианта системных реформ.
25. Новые индустриальные страны Юго-Восточной Азии.

Примеры расчётно-графических работ

1. Рассчитайте показатель ВВП на душу населения разных стран мира.
2. Рассчитайте показатель ИРЧП разных стран мира
3. Рассчитайте показатели ресурсобеспеченности разных стран мира.

Примеры индивидуальных заданий

1. Составьте схему классификации международных инвестиций.
2. Составьте глоссарий по дисциплине «Мировая экономика и международные экономические отношения»
3. Проведите классификацию стран мира по уровню социально-экономического развития, используя полученные данные.

Примеры тестов

1. Мировая экономика – это
 - а) сфера устойчивых товарно-денежных отношений между странами, основанная на международном разделении труда
 - б) совокупность национальных экономик стран мира, связанных между собой обменом товаров, услуг и движением факторов производства
 - в) единство а) и б)
 - г) объединение стран в международные экономические организации
2. Продовольственную проблему в развивающихся странах усугубляют
 - а) политика латифундистов, не заинтересованных в сельскохозяйственном обороте земель
 - б) рост поселения
 - в) уменьшение доли плодородных земель
 - г) рост производительности труда и капитала в сельском хозяйстве
3. Основные проблемы в мировой экономике
 - а) нехватка ресурсов
 - б) нерациональное распределение ресурсов между странами
 - в) неравномерное потребление ресурсов между развитыми и другими странами
 - г) проблема перепроизводства в странах «третьего мира»
4. Этап развития мировой экономики, который начался в 70-е годы XX века, характеризуется
 - а) кризисными явлениями, которые усилили тенденции к автаркии
 - б) началом перехода промышленно-развитых стран к интенсивному типу экономического роста на основе современных наукоемких и ресурсосберегающих производств
 - в) распадом колониальной системы и возникновение крупнейших транснациональных корпораций, которые стали важным элементом мировой экономики
 - г) захватом крупнейшими компаниями основных мировых источников сырья и рынков сбыта
5. Уровень экономического развития страны характеризуется
 - а) уровнем ВВП на душу населения в год
 - б) долей обрабатывающей промышленности в объеме промышленной продукции
 - в) общим объемом ВВП, произведенным за год
6. Страны разделяются на развитые (страны Центра), среднеразвитые (полупериферийные) и развивающиеся страны (страны периферийные) на основе
 - а) ежегодных темпов инфляции, уровня безработицы, объемов экспорта
 - б) экономического потенциала страны годового объема ВВП, доли экспорта в ВВП
 - в) уровня ВВП на душу населения, отраслевой и институциональной структуры экономики, социальной структуры общества

- г) годовых темпов роста ВВП, уровня процентных ставок
7. Более 70% мирового экспорта сегодня обеспечивают
- развитые страны
 - развивающиеся страны
 - страны переходной экономики
 - развивающиеся страны и страны переходной экономики в совокупности
8. По сравнению с развитыми в развивающихся странах в производстве ВВП доля неформального сектора, бартерных сделок, домашних хозяйств
- больше
 - меньше
9. Наиболее актуальная проблема для наименее развитых стран
- высокие темпы естественного прироста населения
 - низкая квалификация рабочей силы
 - старение населения
 - общий дефицит рабочей силы
 - низкая рождаемость
10. Новый критерий оценки экономической мощи страны это
- объем промышленной продукции
 - произведенный ВВП
 - объем научно-технического потенциала
 - объем производства стали
11. По сравнению с развитыми странами в новых индустриальных странах
- темпы роста ВВП ниже
 - инфляция выше
 - темпы роста ВВП выше
 - инфляция ниже
12. Латиноамериканская модель экономического развития характеризуется
- низкой безработицей
 - большим размером внешнего долга по отношению к ВВП
 - экспортрасширением
 - импортзамещением
13. Международный валютный фонд включает в число развитых стран
- Мозамбик
 - Бангладеш
 - Сингапур
 - Лаос
 - Камбоджу
14. Индекс развития человека учитывает такие показатели, как
- настоящая продолжительность жизни в стране
 - ВВП на душу населения в год, скорректированный по паритету покупательной способности
 - предстоящая продолжительность жизни в мире
 - индекс охвата населения образованием

д) число обучающихся высших учебных заведений на 10000 человек населения

15. В настоящее время наибольший уровень безработицы сохраняется в:

- а) Западной Европе
- б) Японии
- в) США

16. Роль страны в мировой экономике можно оценить по

- а) уровню ВВП на душу населения
- б) доле страны в уставном капитале МВФ
- в) производительности труда
- г) экспортной квоте

17. Зависимость экономики страны от мирового рынка характеризует

- а) объем экспорта страны
- б) уровень ВВП на душу населения
- в) экспортная квота
- г) торговый баланс

18. Социально-рыночная модель экономики типична для

- а) США
- б) ЕС
- в) Японии

19. Трансформационный спад произошел в 90-е годы XX века в

- а) Латинской Америке
- б) странах Центральной и Восточной Европы
- в) Японии
- г) странах Африки южнее Сахары

20. Для закрытой экономики характерны

а) единый экономический комплекс, интегрированный в мировой рынок

- б) принцип сравнительных преимуществ в МРТ
- в) зоны совместного предпринимательства
- г) самообеспечение
- д) протекционизм
- е) внешнеэкономическая либерализация

21. Для открытой экономики характерны

а) единый экономический комплекс, интегрированный в мировой рынок

- б) принцип сравнительных преимуществ в МРТ
- в) зоны совместного предпринимательства
- г) самообеспечение
- д) протекционизм
- е) внешнеэкономическая либерализация

22. Международное разделение факторов производства – это

а) исторически сложившееся сосредоточение отдельных факторов производства в различных странах

- б) контроль факторов производства транснациональными корпорациями
 - в) процесс распределения факторов производства международными экономическими организациями в XX веке
 - г) современная тенденция развития мировой экономики
23. Международное разделение капитала выражается в
- а) распределении капитала между странами, которое осуществляет МВФ и мировой банк
 - б) различной обеспеченности стран некоторыми средствами производства
 - в) различиях исторических традиций производства товаров
 - г) различной обеспеченности стран денежными и другими финансовыми ресурсами
24. Основные факторы, которые вызывают потребность страны участвовать в МРТ
- а) численность населения
 - б) объем внутреннего рынка
 - в) территория
 - г) уровень экономического развития страны
25. МРТ обеспечивает стране
- а) профицит государственного бюджета
 - б) получение разницы между международной и внутренней ценой экспортируемых товаров
 - в) экономию внутренних издержек из-за более дешевого импорта
 - г) снижение инфляции благодаря росту актива внешнеторгового баланса страны

Список вопросов к экзамену

1. Предмет курса мировой экономики.
2. Методология изучения мировых экономических процессов.
3. Содержание и формы мировых экономических отношений.
4. Международные экономические связи и эффективность хозяйствования отдельных стран.
5. Роль государственного регулирования в развитии внешнеэкономических связей.
6. Мировая экономика как экономическая категория.
7. Основные черты и тенденции развития мирового хозяйства.
8. Формы интернационализации экономических связей стран мира.
9. Международное разделение труда и мировое хозяйство.
10. Формы международной специализации и кооперирования.
11. Понятие и содержание структуры мировой экономики.
12. Типы структур мирового хозяйства и их характеристика.
13. Экспортные и импортные торговые квоты, их влияние на внешнюю торговлю.
14. Предпосылки, факторы и движущие силы мирового хозяйства.

15. Таможенные пошлины и их виды. Нетарифные барьеры.
16. Государственное стимулирование экспорта.
17. Торговый и платежный баланс. Расчетный баланс.
18. Мировая экономика на рубеже XX и XXI вв. Достижения и проблемы.
19. Мировой топливно-энергетический комплекс и его потенциальные возможности.
20. Мировой аграрно-промышленный комплекс и рост уровня жизни населения планеты.
21. Ведущие страны мира и общественный прогресс.
22. Место и роль развивающихся стран в структуре мировой экономики.
23. Новые индустриальные страны: достижения, возможности и трудности.
24. Социалистическая система хозяйства: причины и последствия его распада.
25. Пути вхождения постсоциалистических стран в мировое хозяйство.
26. Современная Россия и мировое хозяйство.
27. Роль внешней торговли в системе мирового хозяйства.
28. Теоретические основы международной торговли.
29. Теория сравнительных преимуществ Д. Рикардо.
30. Теория международной торговли Хекшера-Олина.
31. Выигрыши от внешней торговли.
32. Международная торговля и распределение доходов.
33. сущность и основные формы движения капиталов .
34. Динамика и география международного движения капиталов.
35. Транснациональный капитал и его особенности.
36. Место и роль в международном движении капитала.
37. Понятие, содержание и формы мировой интеграции.
38. Развитие западноевропейской интеграции.
39. Интеграционная группировка АТЕС.
40. Интеграционная группировка НАФТА.
41. Экономический эффект международного перемещения капитала.
42. Конвертируемость валюты и мировой прогресс.
43. Сущность и виды миграции рабочей силы.
44. Экономический эффект миграции рабочей силы.
45. Сущность и этапы формирования международной валютной системы мира.
46. Бреттон-Вудская мировая валютная система и ее влияние на развитие мировых финансовых процессов.
47. Особенности функционирования современной мировой валютной системы.
48. Европейская валютная система и углубленные международные интеграции.

49. Россия в системе международных валютно-финансовых и кредитных отношений.

50. Международные инвестиции

4. Методические материалы, определяющие процедуры оценивания знаний, умений, навыков и (или) опыта деятельности, характеризующих этапы формирования компетенций

Экзамен является заключительным этапом процесса формирования компетенций обучающегося при изучении дисциплины и имеет целью проверку и оценку знаний обучающегося по теории и применению полученных знаний, умений и навыков при решении практических задач.

Экзамен проводится по расписанию, сформированному учебно-методическим управлением, в сроки, предусмотренные календарным учебным графиком.

Экзамен принимается преподавателем, ведущим лекционные занятия.

Экзамен проводится только при предъявлении обучающимся зачетной книжки и при условии выполнения всех контрольных мероприятий, предусмотренных учебным планом и рабочей программой дисциплины.

Обучающимся на экзамене представляется право выбрать один из билетов. Время подготовки к ответу составляет 30 минут. По истечении установленного времени обучающийся должен ответить на вопросы экзаменационного билета.

Результаты экзамена оцениваются по четырехбалльной системе («отлично», «хорошо», «удовлетворительно», «неудовлетворительно») и заносятся в зачетно-экзаменационную ведомость и зачетную книжку. В зачетную книжку заносятся только положительные оценки. Подписанный преподавателем экземпляр ведомости сдается не позднее следующего дня в деканат.

В случае неявки обучающегося на экзамен в зачетно-экзаменационную ведомость делается отметка «не явка».

Обучающиеся, не прошедшие промежуточную аттестацию по дисциплине, должны ликвидировать академическую задолженность в установленном локальными нормативными актами Института порядке.

5. Материалы для компьютерного тестирования обучающихся в рамках проведения контроля наличия у обучающихся сформированных результатов обучения по дисциплине

Общие критерии оценивания

№ п/п	Процент правильных ответов	Оценка
1	86 % – 100 %	5 («отлично»)
2	70 % – 85 %	4 («хорошо»)

3	51 % – 69 %	3 (удовлетворительно)
4	50 % и менее	2 (неудовлетворительно)

Вариант № 1

Номер вопроса и проверка сформированной компетенции

№ вопроса	Код компетенции	№ вопроса	Код компетенции
1	ПК-15	11	ПК-15
2	ПК-9	12	ПК-9
3	ПК-15	13	ПК-9
4	ПК-15	14	ПК-9
5	ПК-9	15	ПК-9
6	ПК-9	16	ПК-15
7	ПК-9	17	ПК-15
8	ПК-9	18	ПК-15
9	ПК-15	19	ПК-15
10	ПК-15	20	ПК-15

Ключ ответов

№ вопроса	Верный ответ	№ вопроса	Верный ответ
1	3	11	3
2	2	12	1
3	5	13	3
4	1	14	глобализация
5	3	15	3
6	2	16	2
7	2	17	2
8	4	18	2
9	3	19	3
10	4	20	1

Задание № 1

Мировая экономика – это:

Ответ:

1. обособление отдельных стран в производстве тех или иных товаров и услуг;
2. рост концентрации однородного производства товаров и сверх внутренних потребностей страны
- 3.** сложная экономическая система, основанная на национальном и международном производстве, обмене и потреблении благ
4. объединение экономических субъектов, углубление их взаимодействия, развитие связей между ними
5. рост взаимозависимости экономик стран мира, основанной на углублении интернационализации производства и капитала

Задание № 2

В состав стран большой «семерки» входят:

Ответ:

1. США, Япония, Китай, Германия, Италия, Австралия, ЮАР
2. США, Япония, Германия, Великобритания, Франция, Италия, Канада
3. США, Япония, Россия, Китай, Франция, Германия, Канада
4. США, Корея, Япония, Франция, Великобритания, Германия, Италия

Задание № 3

Процесс интернационализации означает:

Ответ:

1. достижение определенной степени единства торговли, производства и кредитно-финансовой сферы национальных государств
2. формирование многоуровневой системы связей, объединяющей отдельные страны в глобальный мировой комплекс
3. растущую связь и взаимозависимость отдельных национальных экономических систем
4. развитие устойчивых экономических связей между странами, выход воспроизводства за национальные границы
5. все перечисленные признаки характеризуют процесс интернационализации

Задание № 4

Технологическими предпосылками глобализации стали:

Ответ:

1. компьютеризация, внедрение Интернета и волоконная оптика
2. развитие торговли услугами
3. выход человека в космос
4. экологическая проблема

Задание № 5

Смена типа воспроизводства населения называется:

Ответ:

1. демографическим развитием
2. воспроизводством населения
3. демографическим переходом
4. демографическим кризисом
5. демографическим взрывом

Задание № 6

Основным показателем, характеризующим открытость экономики страны в области развития мирохозяйственных связей, является:

Ответ:

1. ВВП на душу населения
2. экспортная квота
3. ВВП на душу населения
4. структура экспорта
5. ЧНД на душу населения

Задание № 7

Преобладающее место во внешней торговле России занимают:

Ответ:

1. страны Содружества Независимых Государств
2. промышленно развитые страны
3. развивающиеся страны мира
4. страны Центральной и Восточной Европы
5. Китай, Украина, Казахстан

Задание № 8

Позитивным последствием энергетического и сырьевого кризиса является:

Ответ:

1. нарушение существующей системы мирохозяйственных связей
2. улучшение положения развитых стран в мировой экономике
3. поиск альтернативных видов энергии
4. объединение государств – поставщиков сырья и усиление их позиций в мире

Задание № 9

Основная часть экономически активного населения в отраслевой структуре занятости развивающихся стран сосредоточена в:

Ответ:

1. сфере услуг
2. промышленности
3. сельском и лесном хозяйствах
4. транспорте
5. торговле

Задание № 10

Какие страны осуществляют 1/3 мирового товарооборота?

Ответ:

1. Китай, Россия, США

2. США, Япония, Россия
3. Германия, Россия, США
4. США, Япония, Германия
5. Китай, США, Германия

Задание № 11

Международная организация ОПЕК создана с целью:

Ответ:

1. координации экономической политики стран – участниц, усиление их влияния
2. поддержания мира, безопасности, разоружения международного сотрудничества
3. координации добычи нефти и ценовой политики стран – экспортеров нефти, входящих в нее
4. разрешения инвестиционных споров между правительствами и частными иностранными инвесторами
5. регулирования валютных и кредитно-финансовых отношений между странами, содействия экономическому развитию стран

Задание № 12

Природно-ресурсный потенциал – это:

Ответ:

1. имеющиеся в распоряжении общества запасы полезных ископаемых и естественных условий жизни
2. возможности той или иной страны осуществлять у себя научно-исследовательские работы
3. способность к эффективной организации взаимодействия экономических ресурсов для осуществления хозяйственной деятельности
4. совокупность ресурсов международных финансовых центров, которые используются в международных экономических отношениях

Задание № 13

Главная особенность географии мировых ресурсов нефти заключается в том, что:

Ответ:

1. большая их часть приходится на промышленно развитые страны
2. большая их часть приходится на страны СНГ
3. большая их часть приходится на развивающиеся страны
4. большая их часть приходится на страны с переходной экономикой

Задание № 14

_____ экономического развития – объективный процесс подчинения направлений экономического развития отдельных стран закономерностям и направлениям развития мирового рыночного хозяйства, а также проявления современной, постиндустриальной стадии развития в отношениях между странами

Ответ:

глобализация

Задание № 15

Причины международного разделения труда:

Ответ:

1. неравномерность распределения экономических ресурсов
2. особенности исторического развития и традиций
3. различные технологии производства товаров
4. ускорение темпов морального износа

Задание № 16

Среди топливно-энергетических ресурсов наибольшие запасы в мире приходится на:

Ответ:

1. нефть
2. уголь
3. природный газ
4. сланцы
5. торф

Задание № 17

Из общей площади поверхности Земли на долю суши приходится:

Ответ:

1. 510 млн. км²
2. 149 млн. км²
3. 361 млн. км²
4. 134 млн. км²

Задание № 18

Наибольшей площадью леса обладает:

Ответ:

1. Бразилия
2. Россия
3. Канада

4. США
5. Япония

Задание № 19

Какие из американских государств входят в состав ОПЕК:

Ответ:

1. США
2. Мексика
- 3. Венесуэла**
4. Колумбия
5. Панама

Задание № 20

В современном мире, относительно быстрыми темпами растет население:

Ответ:

- 1. развивающихся стран**
2. развитых стран
3. стран с переходной экономикой
4. стран ОПЕК
5. стран СНГ

Вариант № 2

Номер вопроса и проверка сформированной компетенции

№ вопроса	Код компетенции	№ вопроса	Код компетенции
1	ПК-15	11	ПК-9
2	ПК-9	12	ПК-15
3	ПК-15	13	ПК-15
4	ПК-15	14	ПК-9
5	ПК-9	15	ПК-9
6	ПК-9	16	ПК-15
7	ПК-9	17	ПК-15
8	ПК-9	18	ПК-9
9	ПК-15	19	ПК-9
10	ПК-15	20	ПК-15

Ключ ответов

№ вопроса	Верный ответ	№ вопроса	Верный ответ
1	1	11	Демографическая весна
2	1	12	Демографическая зима
3	1	13	4
4	1	14	4
5	1	15	1
6	3	16	1

7	4	17	1
8	2	18	3
9	2	19	2
10	4	20	3

Задание № 1

Способ осуществления торгового обмена между контрагентами – это:

Ответ:

1. метод торговли
2. встречная торговля
3. форма торговли
4. вид торговли

Задание № 2

К международным факторам производства относят:

Ответ:

1. труд, капитал, технология, земля
2. труд, кооперация, технология, инфляция
3. предпринимательство, наука, безработица, труд

Задание № 2

Развивающиеся страны на интенсивный путь ведения сельскохозяйственного производства вступили:

Ответ:

1. в начале XX века
2. после Второй мировой войны
3. в начале 60-х годов XX века
4. в конце 80-х начале 90-х годов

Задание № 3

В состав группы стран большой «семерки» входит:

Ответ:

1. Италия
2. Австрия
3. Нидерланды
4. Швейцария

Задание № 4

Коренная причина возникновения и развития международных экономических отношений:

Ответ:

1. международное разделение труда
2. международное движение капитала
3. внутриотраслевая конкуренция
4. международная кооперация

Задание № 5

Имеющиеся в распоряжении общества запасы полезных ископаемых и естественных условий жизни – это:

Ответ:

1. природно-ресурсный потенциал
2. экономический потенциал
3. производственный потенциал
4. стратегический потенциал

Задание № 6

На долю каких стран приходится 70% мировых запасов нефти?

Ответ:

1. США, Канада, Мексика, Бразилия, Венесуэла
2. Нигерия, Алжир, Ливия
3. Иран, Ирак, Кувейт, Саудовская Аравия
4. бывшая территория СССР

Задание № 7

В структуре мирового земельного фонда наибольший удельный вес (33%) занимают:

Ответ:

1. обрабатываемые земли
2. сенокосы и пастбища
3. разнообразные леса
4. малопродуктивные земли
5. антропогенные ландшафты

Задание № 8

Своеобразное географическое явление последних десятилетий 20 века, получившее в научной литературе название «расширение ресурсных рубежей мировой экономики», связано с:

Ответ:

1. вовлечением в промышленную разведку и разработку практически всех стран мира

- 2. добычей полезных ископаемых в условиях труднодоступных территорий и шельфовых акваторий
- 3. открытием принципиально новых видов полезных ископаемых
- 4. кардинальными сдвигами в производственном ресурсном базисе

Задание № 9

Наука, изучающая динамику, структуру, размещение и перемещение населения по планете – это:

Ответ:

- 1. мировая экономика;
- 2. демография;
- 3. регионалистика;
- 4. экономика;
- 5. экономическая теория.

Задание № 10

Объектами на фондовых биржах выступают:

Ответ:

- 1. сельскохозяйственная техника
- 2. автомобили
- 3. сельскохозяйственное сырье
- 4. ценные бумаги
- 5. валюта

Задание № 11

_____ характеризуется высокими показателями рождаемости и естественного прироста. Она свойственна странам Африки и Юго-Восточной Азии.

Ответ:

демографическая весна

Задание № 12

Современное состояние воспроизводства человеческих ресурсов в промышленно развитых странах получило название _____. Для нее характерны низкая рождаемость, низкая смертность, низкий темп естественного прироста населения.

Ответ:

демографическая зима

Задание № 13

Запрещение ввоза в какую-либо страну или вывоза из какой-либо страны тех или иных товаров, в том числе оружия и научно-технической информации – это:

Ответ:

1. демпинг
2. лицензирование
3. квотирование
- 4. эмбарго**

Задание № 14

2/3 мировых ресурсов рабочей силы приходится на страны, обладающие:

Ответ:

1. высоким уровнем доходов и жизни
2. уровнем доходов и жизни выше среднего
3. уровнем доходов и жизни ниже среднего
- 4. низким уровнем доходов и жизни**

Задание № 15

Найдите правильный ответ среди предложенных вариантов:

Ответ:

- 1.** доля городского населения в развитых странах превышает 70 %
2. доля городского населения в развивающихся странах более 50 %
3. доля городского населения в развитых странах менее 50 %
4. доля городского населения в странах с переходной экономикой более 80%

Задание № 16

Субурбанизация – это:

Ответ:

- 1.** переезд части обеспеченного населения в пригороды
2. рост городов с образованием в них трущобных районов
3. урбанизация в нефтедобывающих странах

Задание № 17

Ведущей организацией, занимающейся проблемами миграции населения и трудовых ресурсов является:

Ответ:

- 1.** МОТ
2. ВТО

3. ЮНИДО
4. ФАО

Задание № 18

Основным показателем, характеризующим место страны в области развития науки и образования, является:

Ответ:

1. ВВП на душу населения
2. доступность Интернета в школах
- 3.** доля расходов на НИОКР в ВВП
4. средняя продолжительность жизни
5. численность специалистов, занятых в науке

Задание № 19

Соглашение между производителем, арендодателем и арендатором по поводу предоставления во временное пользование движимого и недвижимого имущества называется:

Ответ:

1. компенсационная сделка
- 2.** лизинговый контракт
3. контракт подряда
4. типовые контракты

Задание № 20

Система хозяйственных связей между национальными экономиками отдельных стран, соответствующими субъектами хозяйствования – это:

Ответ:

1. международное разделение труда
2. международная экономическая интеграция
- 3.** международные экономические отношения
4. международная экономическая кооперация

Вариант № 3

Номер вопроса и проверка сформированной компетенции

№ вопроса	Код компетенции	№ вопроса	Код компетенции
1	ПК-9	11	ПК-15
2	ПК-15	12	ПК-9
3	ПК-15	13	ПК-9
4	ПК-9	14	ПК-9
5	ПК-9	15	ПК-15
6	ПК-9	16	ПК-15
7	ПК-9	17	ПК-9

8	ПК-9	18	ПК-9
9	ПК-15	19	ПК-15
10	ПК-15	20	ПК-15

Ключ ответов

№ вопроса	Верный ответ	№ вопроса	Верный ответ
1	4	11	1
2	3	12	3
3	2	13	2
4	1	14	4
5	1	15	1
6	2	16	4
7	2	17	3
8	2	18	3
9	1	19	1
10	2	20	1

Задание № 1

Тенденции в развитии экономической интеграции состоят:

Ответ:

1. в превращении интеграционного объединения в конфедеративное государство
2. в развитии и становлении начальной стадии глобальной интеграции
3. в завершении реформ, восстановлении экономики
4. в создании экономического и валютного союза

Задание № 2

Основным побудительным мотивом участия страны в международном разделении труда является:

Ответ:

1. получение доступа к новым технологиям и знаниям
2. передел сфер влияния между странами
3. получение экономических выгод
4. доступ к источникам сырья и энергии

Задание № 3

Основным показателем, характеризующим уровень экономического развития страны и уровень доходов населения, является:

Ответ:

1. ВВП на душу населения
2. ВНП на душу населения
3. чистый доход на душу населения
4. доля экспорта в ВВП

Задание № 4

К путям выхода из демографического кризиса в развивающихся странах относятся:

Ответ:

1. повышение уровня экономического развития развивающихся стран
2. проведение жесткой государственной демографической политики (ограничение рождаемости)
3. регулирование рождаемости на международном уровне
4. расширение локальных военных конфликтов
5. улучшение экологической обстановки

Задание № 5

Среди развивающихся стран большинство беднейших государств располагается:

Ответ:

1. в Африке
2. в Азии
3. в Латинской Америке
4. в Океании
5. в Северной Америке

Задание № 6

Киотский протокол устанавливает конкретные условия:

Ответ:

1. ограничений в добыче и экспорте топливно-энергетических ресурсов
2. сокращения выбросов в атмосферу парниковых газов
3. поддержания мира, безопасности и разоружения
4. борьбы с международным терроризмом

Задание № 7

Крупнейшими производителями природного сырья в мире, на долю которых приходится более 2/3 мирового производства минеральной продукции, являются:

Ответ:

1. США, Россия, Япония, Германия, Канада, Мексика
2. США, Австралия, ЮАР, Канада, Китай, Россия
3. Япония, Корея, ЮАР, Россия, Канада, Того
4. Великобритания, Украина, Китай, Египет, Турция, Израиль

Задание № 8

Какие из перечисленных ниже стран мира относятся к государствам с высокой обеспеченностью водными ресурсами:

Ответ:

1. Швеция, США, Ливия, Заир
2. США, Россия, Канада, Бразилия
3. Япония, Китай, Польша, Аргентина
4. Россия, Израиль, Украина, Чили
5. Казахстан, Россия, Венгрия, Франция

Задание № 9

Наибольшей площадью пашни обладают:

Ответ:

1. США, Индия, Россия, Китай, Канада, Казахстан, Украина
2. США, Россия, ЮАР, Бразилия, Австралия, Япония, Германия
3. Украина, Италия, Турция, США, Аргентина, Бразилия, Польша
4. Россия, Великобритания, Корея, Израиль, Австралия, Турция,

Египет

Задание № 10

Укажите регион мира с наибольшей численностью населения:

Ответ:

1. Зарубежная Европа
2. Зарубежная Азия
3. Северная Америка
4. Африка
4. Латинская Америка

Задание № 11

Естественный прирост населения – это:

Ответ:

1. превышение количества родившихся над числом умерших в течение года
2. количество человек, родившихся в отчетном году
3. превышение количества въехавших в страну над количеством выехавших из страны
4. количество родившихся и въехавших в страну за год

Задание № 12

Основным показателем, характеризующим, качество рабочей силы является:

Ответ:

1. удельный вес расходов на НИОКР в ВВП, %
2. количество Нобелевских лауреатов, чел.
3. общий уровень образования, лет
4. удельный вес пенсионеров в общей численности населения, %

Задание № 13

Найдите основание для выделения следующей группы стран: Алжир, Венесуэла, Габон, Индонезия, Ирак, Иран, Катар, Кувейт, Объединенные Арабские Эмираты, Саудовская Аравия, Эквадор

Ответ:

1. это – страны Юго-восточной Азии
2. это государства – члены ОПЕК
3. это страны, обладающие крупнейшими запасами железной руды
4. это новые индустриальные страны

Задание № 14

Международное разделение факторов производства – это:

Ответ:

1. специализация отдельных стран на определенных видах деятельности для реализации на мировом рынке
2. совокупность национальных экономик стран мира в их взаимодействии, система международных экономических отношений
3. система экономических инструментов, организационных мер и институтов, обеспечивающих осуществление мирохозяйственных связей
4. исторически сложившееся или приобретенное сосредоточение отдельных факторов производства в различных странах
5. комплекс форм сотрудничества стран в различных сферах деятельности

Задание № 15

Комплекс различных видов экономических отношений между странами, группами стран и предприятиями в системе мирового хозяйства при участии международных экономических организаций – это:

Ответ:

1. международные экономические отношения;
2. международная экономическая интеграция;
3. международное разделение труда;

Задание № 16

Тенденция к образованию единого, взаимосвязанного, взаимозависимого, более развитого и социально-справедливого мира, на основе которого происходит сближение уровней развития различных стран, - это:

Ответ:

1. интернационализация
2. интеграция
3. конвергенция
- 4.** глобализация
5. инновация

Задание № 17

Натуральный товарообмен, при котором, один товар меняется на другой, без денежной оплаты называется:

Ответ:

1. встречная закупка
2. встречная торговля
- 3.** бартерная сделка
4. операция на давальческой основе

Задание № 18

Определяющую роль в решении глобальных проблем играют:

Ответ:

1. международные экономические организации
2. ТНК
- 3.** общие усилия всех стран
4. усилия наиболее богатых стран мира
5. интеграционные объединения

Задание № 19

Отметьте основные сдвиги в структуре экономики развитых стран на рубеже XX и XXI веков:

Ответ:

- 1.** рост сферы услуг
2. рост сферы материального производства
3. структура экономики последние 50 лет не изменилась
4. сокращение доли добывающей промышленности
5. рост сферы производства оружия массового уничтожения

Задание № 20

Эмбарго означает, что квота (в %) равна:

Ответ:

- 1.** 0

- 2. 50
- 3. 100
- 4. 150

Вариант № 4

Номер вопроса и проверка сформированной компетенции

№ вопроса	Код компетенции	№ вопроса	Код компетенции
1	ПК-15	11	ПК-15
2	ПК-9	12	ПК-9
3	ПК-15	13	ПК-15
4	ПК-15	14	ПК-15
5	ПК-9	15	ПК-9
6	ПК-15	16	ПК-9
7	ПК-15	17	ПК-15
8	ПК-9	18	ПК-15
9	ПК-9	19	ПК-15
10	ПК-15	20	ПК-15

Ключ ответов

№ вопроса	Верный ответ	№ вопроса	Верный ответ
1	3	11	4
2	4	12	1
3	2	13	1
4	1	14	Потенциальные
5	3	15	Балансовые
6	1	16	забалансовые
7	1	17	3
8	3	18	3
9	1	19	4
10	1	20	Научные ресурсы

Задание № 1

Закончите фразу: «Экономически активное население – это...»:

Ответ:

1. лица, работающие в хозяйстве своих родственников
2. лица, имеющие самостоятельный источник существования
- 3.** часть рабочей силы, занятая в народном хозяйстве
4. часть рабочей силы, занятая получением очного образования
5. часть рабочей силы, не занятая в народном хозяйстве

Задание № 2

Основу миграционных потоков составляют:

Ответ:

1. ученые

2. служащие
3. творческие работники
- 4.** рабочие
5. управленцы

Задание № 3

Для каких стран характерна доля иммигрантов 70 % и выше от общего числа экономически активного населения?

Ответ:

1. НИС Азии
- 2.** стран-экспортеров нефти
3. Северной Америки
4. Российской Федерации
5. Австралии

Задание № 4

Международная трудовая миграция по территориальному охвату подразделяется на:

Ответ:

- 1.** межконтинентальную и внутриконтинентальную
2. легальную и нелегальную
3. безвозвратную и временную
4. сезонную и маятниковую

Задание № 5

Крупнейшим в мире экспортером технологий является:

Ответ:

1. Япония
2. Россия
- 3.** США
4. Великобритания
5. Швейцария

Задание № 6

Основной инструмент внешнеторгового регулирования:

Ответ:

- 1.** таможенные тарифы
2. протекционизм
3. реэкспорт
4. реимпорт

Задание № 7

Внешнеторговая операция, при совершении которой в документах фиксируются твердые обязательства экспортеров и импортеров произвести полный или частично сбалансированный обмен товарами – это:

Ответ:

1. встречная торговля
2. экспортные сделки
3. выкуп устаревшей продукции
4. торговля товарами в готовом виде

Задание № 8

Совершение операции по купле-продаже товара между производителем и потребителем – это:

Ответ:

1. косвенный метод
2. экспортная сделка
3. прямой метод
4. бартерный контракт

Задание № 9

Импортная квота – это:

Ответ:

1. прямое ограничение количества товара, которое может быть ввезено из-за рубежа
2. прямое ограничение количества товара, которое может быть вывезено из страны за рубеж
3. часть импортной выручки предприятия, которая должна покупаться государством на специальных условиях
4. ограниченное количество импортного товара, которое граждане могут купить в своей стране

Задание № 10

Оборот мировой торговли – это:

Ответ:

1. стоимость мирового экспорта
2. стоимость мирового импорта
3. стоимость экспорта и импорта
4. мировой экспорт минус мировой импорт

Задание № 11

Деньги, используемые в международных экономических отношениях, становятся:

Ответ:

1. девизом
2. кредитом
3. капиталом
- 4. валютой**

Задание № 12

Государственные денежные сборы, взимаемые через таможенные учреждения с товаров, ценностей и имущества, провозимого через границу страны – это:

Ответ:

- 1. таможенные пошлины**
2. экспортные тарифы
3. налог на добавленную стоимость
4. адвалорные пошлины

Задание № 13

Первым шагом к образованию торгово-экономических блоков в мировой экономике стали:

Ответ:

- 1. зоны свободной торговли**
2. союзы государств
3. свободные экономические зоны
4. таможенные союзы

Задание № 14

_____ ресурсы – это ресурсы будущего в силу их сегодняшнего экономической нестабильности они могут быть вовлечены в производство в условиях качественно нового уровня.

Ответ:

потенциальные

Задание № 15

_____ - это количество полезных ископаемых, которые находятся в уже открытых или разрабатываемых залежах.

Ответ:

балансовые

Задание № 16

_____ - это количество полезных ископаемых, которые еще не открыты, но на основании комплекса геолого-географических признаков и аналогий предполагается, что они существуют и будут рано или поздно обнаружены.

Ответ:

забалансовые

Задание № 17

К ресурсоизбыточным странам относятся:

Ответ:

1. Россия, Япония, Сингапур
2. Индонезия, Индия, Греция
- 3.** Россия, Канада, Австралия
- г) Ирландия, Англия, Дания

Задание № 18

К ресурсонедостаточным странам относятся:

Ответ:

1. Канада, США, Греция
2. Индонезия, Китай, Польша
- 3.** Япония, Таиланд, Сингапур
4. ЮАР, Китай, Россия

Задание № 19

К ресурсообеспеченным странам относятся:

Ответ:

1. Дания, Нидерланды, Великобритания
2. Польша, Китай, Россия
3. США, Китай, Индия
- 4.** Россия, Канада, Австралия

Задание № 20

_____ - определяют возможность той или иной страны осуществлять научно-исследовательские и опытно-конструкторские работы.

Ответ:

научные ресурсы

6. Практические задачи.

1. Составьте схему классификации международных инвестиций.
2. Составьте глоссарий по дисциплине «Мировая экономика и международные экономические отношения».
3. Рассчитать на сколько лет хватит имеющихся запасов энергетических ресурсов по регионам мира. Проанализировать полученные результаты.

Запасы и добыча энергетических ресурсов мира в 2020 г.

Регион (страна)	нефть, млрд.т		газ, трлн. м ³		уголь, млрд. т	
	запасы	добыча	запасы	добыча	запасы	добыча
Северная Америка	4,7	0,456	6,89	0,718	256,6	1,0264
Латинская Америка	15,9	0,379	7,33	0,107	23,0	0,066
Зарубежная Европа	2,7	0,27	5,75	0,296	125,4	0,75
Страны СНГ, в.ч	10,7	0,467	55,29	0,732	230,0	0,411
Россия	8,2	0,378	47,57	0,586	157,0	0,253
Ближний и Средний Восток	93,4	1,015	56,06	1,099	57,1	0,231
Остальная Азия	4,8	0,351	9,71	0,232	209,9	1,999
Африка	10,3	0,377	11,84	0,133	–	–
Австралия и Океания	0,4	0,028	2,90	0,039	82,6	0,344
Мир, всего	142,7	3,515	155,78	2,566	984,5	4,826

4. Решите задачу:

Российская фирма ОАО «Свобода» подписала импортный контракт с французской компанией «Л'Ореаль Париж» на поставку в Россию партии сырья для парфюмерной промышленности. В контракте предусмотрена 100%-ная предоплата.

Построить и описать схему документооборота при расчетах банковских переводом по данной операции.

5. Заполнить таблицу:

Виды ВЭД	Формы ВЭД
Внешняя торговля	
Международное инвестиционное сотрудничество	
Международное производственно-техническое сотрудничество	
Международное научно-техническое сотрудничество	
Международные валютно-финансовые и кредитные отношения	

6. Графически представить последовательность движения документов и денежных средств между всеми участниками сделки: поставщиком и покупателем товара и их банками с учетом специфики указанной формы расчетов по рис. 1.

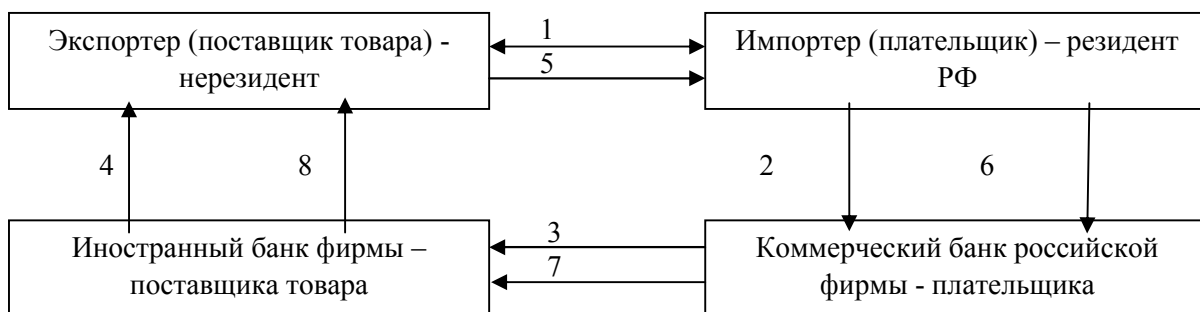


Рис. 1.Схема документооборота

Тема 7. Что изображено на рисунке 2?

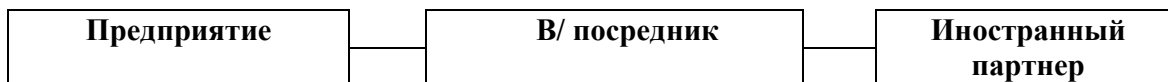


Рис. 2

8. Заполните таблицу:

Тип посредника	Признак классификации
Дилер	
Дистрибьютор	
Комиссионер	
Агент	
Брокер	

9. Решите задачу:

Российская фирма «Мурманскфиш» подписала контракт с чешской компанией на поставку в Чехию партии морепродуктов. Построить и описать схему документооборота при расчетах документарным инкассо по данной операции.

10. Графически представить последовательность движения документов и денежных средств между всеми участниками сделки: поставщиком и покупателем товара и их банками с учетом специфики указанной формы расчетов. Зачисление валюты на счет экспортера и извещение его о совершении операции.

11. Составить схему классификации внешнеторговых операций по основным категориям торговли

12. Решите задачу:

Курсы национальных валют в 2019-2020 гг. изменились по сравнению с американским долларом следующим образом:

Страна	Национальная валюта за 1 долл.			
	2013 г.	2014 г.	Отклонение	% девальвации, ревальвации (-; +)
США	1,0	1,0		
Великобритания	1,566	1,893		
Евро	1,02	1,27		
Канада	0,642	0,753		
Норвегия	1,344	1,442		
Швеция	1,078	1,384		
Швейцария	0,671	0,805		
Япония	0,811	0,934		
Россия	0,0316	0,03351		

Определить процент девальвации, ревальвации национальных валют.

13. Графически представить последовательность движения документов и денежных средств между всеми участниками сделки: отгрузка товара иностранной фирмой в адрес российской фирмы. (Между поставщиком и покупателем товара и их банками с учетом специфики указанной формы расчетов).

Заполните таблицу:

Направления регулирования ВЭД	Нормативно-правовые акты

14. Решите задачу:

Курс российского рубля и паритет покупательной способности (ППС) по отношению к американскому доллару составлял по годам:

Годы	Курс рубля к доллару	ППС
2003	4,554	2,16
2004	5,128	2,88
2005	5,960	3,35
2006	9,71	4,77
2007	24,6	9,10
2008	28,12	10,85
2009	29,38	12,61

2010	31,6	13,4
2011	28,5	14,3
2012	28,3	15,1

Во сколько раз Россия отстает от США по производству ВВП в ППС в рублях, если ВВП на душу населения составляло в США 31,2 тыс. долл., в России 3,15 тыс. долл.

Определите по годам процент девальвации (ревальвации) и коэффициент ППС.

15. Составьте список Интернет-ресурсов по проблемам мировой экономики международных экономических отношений

16. Заполните таблицу сравнительной характеристики двух стран по выбору (табл. 1).

Таблица 1

План характеристики		Страна №1	Страна №2
1. ЭГП	1. Общие черты		
	2. Отличительные черты		
2. ПРП			
3. Население			
4. Промышленность + Транспорт			
5. Сельское хозяйство			
6. Внешнеэкономические связи			

17. Постройте график динамики численности населения Земли в XX в. Проанализируйте полученный график.

18. Составьте диаграмму отраслевой структуры хозяйства ФРГ.

19. Охарактеризуйте отрасль мирового хозяйства(по выбору) по плану:

- Значение отрасли в мировом хозяйстве;
- отраслевой состав;
- сырьевые и топливные ресурсы отрасли и их размещение;
- территориальная структура отрасли (главные страны, районы, центры развития);
- важнейшие грузопотоки;
- перспективы развития.

20. Охарактеризуйте страну (по выбору) по плану:

- основные черты ЭГП;
- хозяйственная оценка природных условий и ресурсов;

- основные черты воспроизводства, структуры, размещения населения;
- общая характеристика хозяйства;
- размещение промышленности;
- размещение сельского хозяйства;
- география транспорта;
- экономические районы;
- география внешнеэкономических связей;
- перспективы развития.

21. Заполнить таблицу сравнительной характеристики двух районообразующих центров (по выбору обучающихся)

Параметры сравнения	Районообразующий центр 1	Районообразующий центр 2
Численность населения		
Промышленность		
Транспорт		
Непроизводственная сфера		
Инфраструктура		
Историко-культурная среда		

22. Рассчитать коэффициент локализации производства, коэффициент концентрации производства, коэффициент межрайонной товарности, индекс специализации по регионам за 2020 г. и на их основе определить отрасли международной специализации стран мира (по выбору обучающихся)

23. По данным литературных источников и сети Интернет найдите показатели ВВП и ИРЧП стран мира. Рассчитать ВВП стран мира за 2000 и 2020 гг.

24. Построить графики динамики ВВП за период 2000-2020 гг.

Проведите классификацию стран мира по уровню социально-экономического развития, используя полученные данные.

Заполните таблицу

Типы регионов по уровню социально-экономического развития	ВВП	ИРЧП	Численность населения	Доля страны в общем объеме мирового производства

25. Составить картосхему товарных потоков отраслей международной специализации стран мира (по выбору)

