



Автономная некоммерческая образовательная организация  
высшего образования  
«Воронежский экономико-правовой институт»  
(АНОО ВО «ВЭПИ»)

УТВЕРЖДАЮ

Проректор

по учебно-методической работе

А.С. Жильников

« 16 декабря » 20 19 г.



**ФОНД ОЦЕНОЧНЫХ СРЕДСТВ  
ПО УЧЕБНОЙ ДИСЦИПЛИНЕ**

ОПЦ.11. Экономическая теория

(индекс, наименование дисциплины)

38.02.01 Экономика и бухгалтерский учет (по отраслям)

(код и наименование специальности)

Квалификация выпускника бухгалтер  
(наименование квалификации)

Уровень базового образования обучающихся Основное общее образование  
(основное общее образование/общее образование)

Вид подготовки Базовый

Форма обучения Очная, заочная

Год начала подготовки 2020

Воронеж 2019

Фонд оценочных средств дисциплины одобрен на заседании кафедры экономики и бухгалтерского учета.

Протокол № 4 от 12 декабря 2019 г.

Заведующий кафедрой



\_\_\_\_\_  
(подпись)

С.В. Мартынов  
(инициалы, фамилия)

Разработчики:  
преподаватель

\_\_\_\_\_  
(занимаемая должность)

\_\_\_\_\_  
(подпись)

О.В. Бондаренко  
(инициалы, фамилия)

\_\_\_\_\_  
(занимаемая должность)

\_\_\_\_\_  
(подпись)

\_\_\_\_\_  
(инициалы, фамилия)

# 1. ПАСПОРТ ФОНДА ОЦЕНОЧНЫХ СРЕДСТВ ПО УЧЕБНОЙ ДИСЦИПЛИНЕ

## ОПЦ.11 Экономическая теория

(индекс, наименование учебной дисциплины)

### 1.1. Общие положения

Фонд оценочных средств по дисциплине разработан на основе Федерального государственного образовательного стандарта среднего профессионального образования 38.02.01 Экономика и бухгалтерский (учет по отраслям), утвержденного приказом Минобрнауки России от 05.02.2018 № 69 и является частью образовательной программы в части освоения соответствующих общих компетенций (далее – ОК) и профессиональных компетенций (далее – ПК):

Код компетенции	Наименование компетенции
ОК 1	Выбирать способы решения задач профессиональной деятельности применительно к различным контекстам;
ОК 2.	Осуществлять поиск, анализ и интерпретацию информации, необходимой для выполнения задач профессиональной деятельности;
ОК 3.	Планировать и реализовывать собственное профессиональное и личностное развитие;
ОК 4.	Работать в коллективе и команде, эффективно взаимодействовать с коллегами, руководством, клиентами;
ОК 5.	Осуществлять устную и письменную коммуникацию на государственном языке Российской Федерации с учетом особенностей социального и культурного контекста;
ОК 11.	Использовать знания по финансовой грамотности, планировать предпринимательскую деятельность в профессиональной сфере.
ПК 4.5.	Принимать участие в составлении бизнес-плана;
ПК 4.6.	Анализировать финансово-хозяйственную деятельность, осуществлять анализ информации, полученной в ходе проведения контрольных процедур, выявление и оценку рисков;

### 1.2. Место дисциплины в структуре образовательной программы

Дисциплина относится к общепрофессиональным дисциплинам профессионального цикла, изучается после прохождения курсов: «ПД.02 Математика», «ПД.01 Обществознание (включая экономику и право)»

Знания, полученные по данной дисциплине необходимы для изучения последующих дисциплин «ОПЦ.02 Статистика», «ОПЦ.07 Налоги и налогообложение», «ОПЦ.12 Основы предпринимательской деятельности»,

### 1.3. Цель и планируемые результаты освоения дисциплины

В результате освоения дисциплины обучающийся должен уметь:

- применять теоретические положения для анализа современных тенденций и оценки перспектив экономического развития (У1)
- проводить критический анализ экономической политики на микро, макро, мега – уровнях (У2)

В результате освоения дисциплины обучающийся должен знать:

- современные принципы экономического мышления, а также методологию экономической теории (З1);
- свободно владеть категориальным аппаратом и понимать сущность, механизм действия экономических законов (З2);
- понимать значимость теоретического вклада выдающихся учёных прошлого и современности в развитии экономической науки (З3);
- понимать взаимосвязь экономической теории и экономической политики в реальной действительности (З4)

Формой промежуточной аттестации по дисциплине является экзамен.

## 2. КОНТРОЛЬ И ОЦЕНКА РЕЗУЛЬТАТОВ ОСВОЕНИЯ ДИСЦИПЛИНЫ

### 2.1. Формы и методы контроля результатов обучения

Результаты обучения: умения, знания и общие компетенции	Показатели оценки результата
<i>Уметь:</i>	
У 1. применять теоретические положения для анализа современных тенденций и оценки перспектив экономического развития	устный опрос, решение практических задач, эссе занятия-диспуты, деловые игры решение практических задач, кейсов, обоснование полученных результатов написания докладов, подготовки выступлений на семинарах, конференциях, итогового тестирования по всем темам курса; промежуточного и итогового экзамена
У2 проводить критический анализ экономической политики на микро, макро, мега – уровнях	устный опрос, решение кейсов, письменные комментарии крылатых выражений, решение практических задач, анализ полученных результатов, выполнения контрольных работ по темам
<i>Знать:</i>	
31. современные принципы экономического мышления, а также методологию экономической теории	Оценка результатов письменного опроса в форме тестирования, экономического диктанта
32. свободно владеть категориальным аппаратом и понимать сущность, механизм действия экономических законов	Оценка результатов устных ответов. Оценка результатов выполнения творческих заданий и письменного тестирования Оценка результатов выполнения проблемных заданий
33 понимать значимость теоретического вклада выдающихся учёных прошлого и современности в развитии экономической науки	Оценка результатов выполнения творческих заданий и письменного тестирования
34 понимать взаимосвязь экономической теории и экономической политики в реальной действительности	Оценка результатов письменного опроса в форме тестирования.

## 2.2. Контроль и оценка результатов освоения дисциплины по темам (разделам)

Наименование темы (раздела)	Текущий контроль		Промежуточная аттестация	
	Форма контроля	Проверяемые ОК, ПК, У, З	Форма контроля	Проверяемые ОК, ПК, У, З
Раздел 1. Введение в экономическую теорию	Самостоятельная работа	ОК 1-5 ОК 11 ПК 4.1-4.6 У1, У2, З1, З2	<i>Экзамен</i>	ОК 1-5 ОК 11 ПК 4.1-4.6 У1- У2 З1-З4
Раздел 2. Микроэкономика	Контрольная работа	ОК 1-5 ОК 11 ПК 4.1-4.6 У1- У2 З1-З4		
Раздел 3 Макроэкономика	Круглый стол «Значение экономики в жизни государства»	ОК 1-5 ОК 11 ПК 4.1-4.6 У1- У2 З1-З4		
Раздел 4 Макроэкономическое регулирование	Домашний контрольный тест	ОК 1-5 ОК 11 ПК 4.1-4.6 У1- У2 З1-З4		



- «Чем больше государство «планирует», тем труднее планировать свою жизнь простому человеку». /Ф.А.Хайек/
- Почему «конкуренция равнозначна награде для тех, кто производит лучшие товары по более низкой цене»? /Иеремия Бентам/

### 3.1.2. Типовые контрольные задания для текущего(рубежного) контроля

#### 3.1.2.1. Самостоятельная работа по разделу 1.

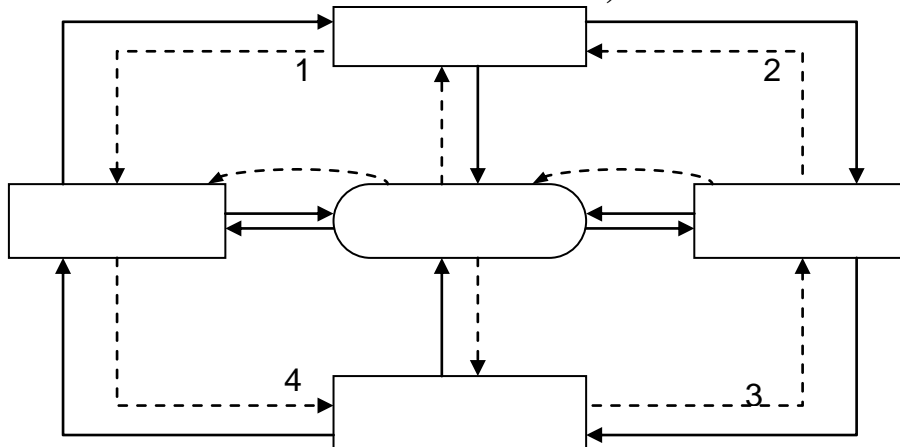
1. Заполните таблицу, отражая главные направления экономических течений

#### *История развития экономической теории*

Меркантилизм	
Физиократы	
Классическая политическая экономия	
Кейнсианство	
Неоклассическое учение (экономикс)	
Маржинализм	
Институционально-социологическое направление	

2. Заполните схему и приведите примеры этапов (1-4) кругооборота

#### *СХЕМА ЭКОНОМИЧЕСКОГО КРУГООБОРОТА* (кругооборот производственных ресурсов, товаров и денежных платежей)

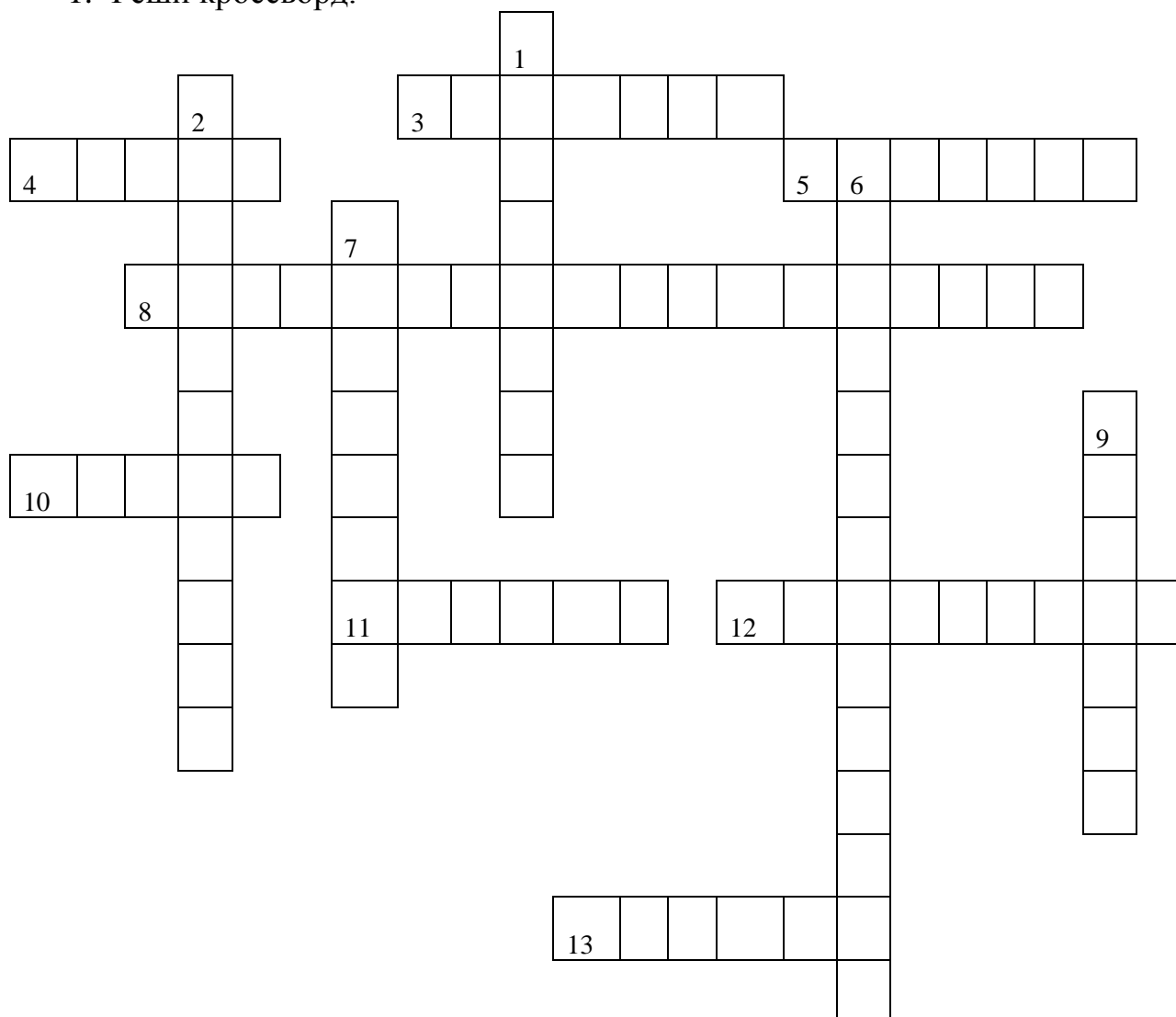




### 3.1.2.2. Контрольная работа по разделу 2 «Микроэкономика»

#### Вариант 1.

1. Реши кроссворд.



*По горизонтали:*

3. Разница между доходами и расходами фирмы. 4. Общая сумма денежных поступлений или наличных денег, получаемых отдельным лицом или домохозяйством в течение определенного времени. 5. Доход, получаемый владельцем капитальных ресурсов.

8. Количество продукции, произведенное за единицу времени в расчете на единицу затраченных производственных ресурсов. 10. Ценная бумага, закрепляющая права ее владельца на часть прибыли АО в виде дивиденда. 11. Форма движения денежного капитала, обеспечивающая превращение собственного капитала кредитора в заемный капитал заемщика. 12. Ценная бумага, выпускаемая предприятиями или государством как средство заимствования денежных средств. 13. Финансовый план, представляющий собой смету доходов и расходов семьи за определенный период времени.

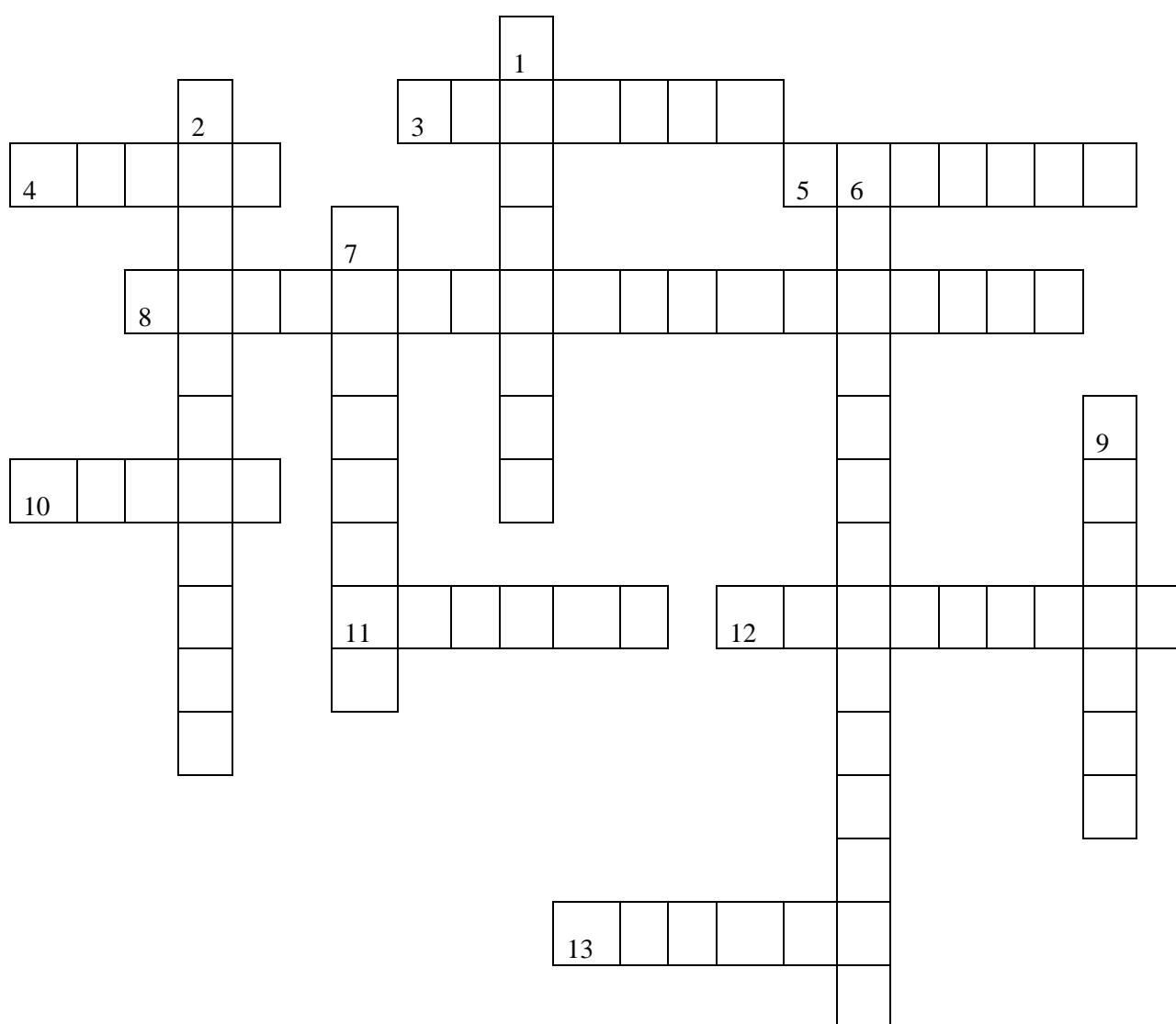
*По вертикали:*

1. Доход, получаемый владельцем акции. 2. Гражданин, покупающий товары и услуги для своего пользования, не связанного с предпринимательской деятельностью и извлечением прибыли. 6. Экономический показатель эффективности предприятия. 7. Расходы, связанные с производством и реализацией товара. 9. Имеет место, когда расходы превышают доходы.

2. Дать характеристику экономическому понятию <7>.

3. Дать характеристику экономическим понятиям, связанным с экономикой домохозяйства.

Вариант 2.



*По горизонтали:*

3. Разница между доходами и расходами фирмы. 4. Общая сумма денежных поступлений или наличных денег, получаемых отдельным лицом

или домохозяйством в течение определенного времени. 5. Доход, получаемый владельцем капитальных ресурсов.

8. Количество продукции, произведенное за единицу времени в расчете на единицу затраченных производственных ресурсов. 10. Ценная бумага, закрепляющая права ее владельца на часть прибыли АО в виде дивиденда. 11. Форма движения денежного капитала, обеспечивающая превращение собственного капитала кредитора в заемный капитал заемщика. 12. Ценная бумага, выпускаемая предприятиями или государством как средство заимствования денежных средств. 13. Финансовый план, представляющий собой смету доходов и расходов семьи за определенный период времени.

*По вертикали:*

1. Доход, получаемый владельцем акции. 2. Гражданин, покупающий товары и услуги для своего пользования, не связанного с предпринимательской деятельностью и извлечением прибыли. 6. Экономический показатель эффективности предприятия. 7. Расходы, связанные с производством и реализацией товара. 9. Имеет место, когда расходы превышают доходы.

1. Что и как влияет на <8>?
2. Дать характеристику экономических понятий, связанных с экономикой предприятия.

*Ответ по решению кроссворда:*

*По горизонтали:* 3. Прибыль 4. Доход 5. Процент 8. Производительность 10. Акция 11. Кредит 12. Облигация 13. Баланс

*По вертикали* 1. Дивиденд 2. Потребитель 6. Рентабельность 7. Издержки 9. Убытки

### **3.1.2.3. Домашний контрольный тест по Разделу 3 «Макроэкономика»**

Вариант 1.

*Выберите все правильные ответы*

1. Деньги — это ...
  - А) количество ценных бумаг в обороте;
  - Б) средство измерения стоимости, средство оплаты товаров и услуг, средство накопления;
  - В) количество ценных бумаг, выданных за работу.
2. От внезапной инфляции выгадают прежде всего...
  - А) Люди, живущие на фиксированную пенсию.
  - Б) Владельцы страховых полисов, застраховавших свою жизнь.
  - В) Вкладчики сбербанков.
  - Г) Люди, занявшие деньги.
3. Чем занимаются банки?
  - А) ведут счета по операциям клиентов;

- Б) продают и покупают свои ценные бумаги;
  - В) продают и покупают деньги;
  - Г) осуществляют наличные и безналичные расчеты фирм.
4. В акционерном обществе:
- А) управление находится в руках акционеров;
  - Б) единственным собственником является совет директоров;
  - В) владение и управление разделены;
  - Г) нет необходимости публиковать результаты своей деятельности.
5. Что является причиной массового уклонения от уплаты налогов?
- А) чересчур завышенные налоги;
  - Б) нравственная неустойчивость налогоплательщиков;
  - В) несовершенство работы налоговой инспекции;
  - Г) все перечисленные причины.
6. Бюджетный дефицит наблюдается, когда
- А) расходы государства равны его доходам;
  - Б) доходы государства больше расходов;
  - В) расходы государства больше доходов.
7. Банк — это учреждение, предназначенное для:
- А) сбережения денег;
  - Б) накопления денег;
  - В) выдачи кредитов;
  - Г) все вышеперечисленное.
8. Международная торговля:
- А) приносит наибольшую выгоду, когда торгующие страны имеют одинаковую альтернативную стоимость при производстве определенных продуктов;
  - Б) является естественным следствием производства национальными экономиками большего количества продукции, чем требуется на внутреннем рынке;
  - В) обычно приводит к тому, что одна страна проигрывает, а вторая выигрывает;
  - Г) помогает поднять уровень жизни во всех торгующих нациях.
9. Механизм распределения в рыночной экономике основывается прежде всего:
- А) на действии налоговой системы;
  - Б) действии закона предложения;
  - В) конкуренции;
  - Г) действии закона предельной полезности
10. Определите размер полученных государственным бюджетом доходов, если известно, что размер внешнего государственного долга за год равен 20, размер внутреннего государственного долга – 100, расходы государственного бюджета за тот же год составили 500.
- А) 300
  - Б) 380
  - В) 480
  - Г) 600
11. Какие меры характерны для решения глобальной проблемы – загрязнение окружающей среды:
- А) утилизация отходов;

- Б) рост налогооблагаемой базы предприятий;
- В) верно А) и Б);
- Г) нет верного ответа.

12. Если с ростом дохода его доля , выплачиваемая в виде налога, остается неизменной, то такой налог называется:

- А) сбалансированным;
- Б) справедливым;
- В) пропорциональным;
- Г) косвенным.

13. Прямой обмен одного товара на другой:

- А) является наиболее эффективным способом обмена;
- Б) относится к альтернативным издержкам;
- В) называется бартером;
- Г) делает необходимым совпадение потребностей обменивающихся.

14. Деньги играют роль средства обращения:

- А) при покупке товаров в кредит;
- Б) покупке товара за наличные деньги;
- В) помещении денег в банк;
- Г) накоплении денег для покупки дорогой вещи.

15. Экономический рост является интенсивным если:

- а) в результате большого привлечения труда повышается объём НД
- б) увеличивается заработная плата наёмных работников
- в) рост производительности труда опережает рост численности занятых
- г) увеличиваются размеры капиталовооруженности

16. Циклическая безработица связана:

- А) со снижением уровня экономической активности;
- Б) с ростом производительности труда;
- В) с фазой подъема в экономическом цикле;
- Г) с разделением труда.

17. Скорость обращения денег растет, когда:

- А) совокупный спрос падает;
- Б) денежная масса не меняется;
- В) снижаются инфляционные ожидания;
- Г) растут инфляционные ожидания.

18. К экономическим функциям государства в рыночной экономике не относятся:

- А) антимонопольное регулирование;
- Б) обеспечение общественными благами;
- В) определение цен на продукты и ресурсы;
- Г) достижение макроэкономической стабильности.

19. Функции налогов заключаются:

- А) в сокращении объема средств, находящихся в распоряжении фирм и домашних хозяйств;
- Б) в увеличении объема средств, которыми распоряжается государство;
- В) в перераспределении доходов;
- Г) в достижении всех перечисленных целей.

20. Валовой национальный продукт – это:

- А) годовая сумма расходов на конечные блага, приобретаемые потребителями, фирмами и правительством;
- Б) сумма всех доходов, созданных национальными факторами производства;
- В) сумма всех добавленных стоимостей, произведенных гражданами и фирмами на территории данной страны за год;
- Г) все указанное верно.

*Ключ:*

1	2	3	4	5	6	7	8	9	10
Б	Г	А - Г	А	Г	В	Г	Г	Г	Б
11	12	13	14	15	16	17	18	19	20
Г	В	В, Г	А	В	А	Г	В	Г	Б

Вариант 2.

*Выберите все правильные ответы*

1. Функции денег состоят в том, чтобы служить ...
  - А) единицей расчетов, средством обмена, средством накопления;
  - Б) определяющим фактором капиталовложения, совокупного предложения и обмена;
  - В) определяющим фактором инвестиции, потребления и совокупного спроса;
  - Г) системой учета, средством перераспределения доходов и распределения ресурсов.
2. Какие внешние признаки инфляции в экономике Вы знаете?
  - А) Растет заработная плата, снижается предложение товара.
  - Б) Растут цены на товары, падает реальная заработная плата.
  - В) Растут реальные доходы населения.
  - Г) Снижаются цены на товары
3. Какие общие условия выдачи кредита Вы можете назвать?
  - А) срочность, платность, возвратность;
  - Б) выгодность, платность, срочность;
  - В) безвозмездность, возвратность, срочность;
  - Г) бессрочность. возвратность, платность.
4. Сбалансированный бюджет наблюдается, когда
  - А) доходы государства больше расходов
  - Б) расходы государства больше доходов.
  - В) расходы государства равны его доходам;
5. Какое из утверждений относительно экономического цикла верно?
  - А) Высшая точка деловой активности – это бум.
  - Б) Спад – это период депрессии.
  - В) Потребительские расходы – самый нестабильный компонент



Г) процент вкладов, которые банк обязан хранить

15. Налоги:

А) увеличивают расходы покупателя;

Б) сокращают доходы продавца;

В) повышают цены;

Г) все вместе.

16. Что будет включаться в ВВП?

А) цена нового велосипеда, хранящегося на складе;

Б) стипендия студента дневного отделения;

В) цена подержанного холодильника, купленного у соседа;

Г) оценка труда на строительстве дачного домика в свободное время

17. Кто из нижеперечисленных лиц, скорее всего, выиграет в условиях инфляции:

А) учитель, получивший беспроцентную ссуду

Б) бывший служащий, получающий пенсию 2000 руб.

В) инженер, имеющий деньги на сберегательном счете

18. Государство воздействует на рыночную экономику,

А) контролируя цены

Б) централизованно распределяя ресурсы

В) директивно планируя производство

Г) применяя антимонопольное законодательство

С точки зрения экономиста, труд – это...

А) организация и управление деятельностью предприятия;

Б) все, что принимается в обмен на собственность, товары и услуги.

В) физические и умственные усилия, необходимые для производства товаров и услуг;

Г) принадлежит, наряду с другими факторами производства, производителям товаров и услуг.

19. Какие функции не выполняют бумажные деньги:

А) мера стоимости

Б) средство обращения

В) средство платежа

Г) средство накопления

20. При сравнении уровней благосостояния людей разных стран наибольшее значение даёт показатель:

А) численность занятых в производстве

Б) величина средней заработной платы

В) ВВП на душу населения

Г) абсолютная величина ВВП

*Ключ:*

1	2	3	4	5	6	7	8	9	10
А	Б	А	В	г	Б	Б	Б	В	А
11	12	13	14	15	16	17	18	19	20
Г	В	А	Г	Г	А	А	Г	В	В



### 3.1.2.4. Контроль по разделу 4. Макроэкономическое регулирования

#### Круглый стол «Значение экономики в жизни государства»

Покажите вашу оценку относительной важности каждой из целей, преследуемых в условиях смешанной экономической системы, и насколько хорошо, по вашему мнению, экономическая система России соответствует этим целям в настоящее время.

В колонке 1 используйте 5-балльную шкалу для оценки важности целей. В колонке 2 поставьте оценку достижимости целей в России в настоящее время.

Экономические цели	1	2
1. Экономическая свобода		
2. Экономическая эффективность		
3. Экономическая справедливость		
4. Экономическая защищенность		
5. Экономическая стабильность		
6. Экономический рост		
7. Другое (по вашему мнению)		

Обсуждение проведенного анализа

### 3.1.2.5. Контрольная работа для студентов заочной формы обучения

Контрольная работа	Студент дает четкие, развернутые комментарии к правильно решенным задачам.	Отлично
	Студент правильно излагает материал. Для выяснения деталей используются наводящие вопросы. В расчетных заданиях допущены незначительные ошибки.	Хорошо
	Студент правильно излагает только часть материала. Недостаточно четко и полно отвечает на вопросы, связанные с решением задач. В расчетных заданиях допущены ошибки.	Удовлетворительно
	Студент. не владеет методиками расчета. Задачи решены неверно.	Неудовлетворительно

#### Вариант 1

1. Дайте характеристику натурального хозяйства
2. Решите задачи

#### Задача 1.

Рассчитайте средние постоянные, средние переменные, средние общие затраты и прибыль исходя из следующих данных:

- расходы на сырье и материалы 150000
- расходы на освещение 10000

- транспортные расходы 20000
- расходы на оплату управленческого персонала 70000
- расходы на оплату труда производственных рабочих 200000
- аренда помещения 10000
- объем выпуска 2500

Цена 500.

Какие советы вы дадите потенциальным вкладчикам?

*Задача 2.*

Ирина Петровна располагает суммой в 5000 руб. Половину своих денег она хотела бы вложить так, чтобы иметь возможность получить наличные в любой момент. Вторую половину денег Ирина Петровна хочет вложить на длительный срок под более высокий процент.

*Вариант 2*

1. Дайте характеристику товарного хозяйства
2. Реши задачи.

*Задача 1.*

Совокупный доход предприятия составляет \$ 500000. Предприятия платит заработную плату работникам - \$ 250000. Кроме того, затраты на сырьё и материалы составляют \$ 70000. Неявные издержки предприятия составляют \$ 100000. Определите бухгалтерскую и чистую экономическую прибыли предприятия.

Какие советы вы дадите потенциальным вкладчикам?

*Задача 2.*

Виктор Алексеевич считает вложение в компании неплохим выбором. Однако он не хочет сильно рисковать. Вкладывая все свои сбережения в акции. Следить за годовыми отчетами корпораций и другими документами ему некогда. Что вы посоветуете В.А.?

### **3.1.2. Типовые контрольные задания для промежуточной аттестации по итогам освоения дисциплины**

#### **Приблизительные вопросы для экзамена.**

1. Предмет и методы экономической теории
2. Меркантилизм
3. Физиократы
4. Классическое течение
5. Неоклассики
6. Маржинализм
7. Кенйнсианство

8. Институционализм
9. Производство и экономика.
10. Факторы производства, их характеристика
11. Ограниченность, проблема выбора и альтернативная стоимость
12. Принципы рационального использования ресурсов. КПВ
13. Потребность как экономическая категория. Закон возрастания потребностей
14. Характеристика натурального хозяйства
15. Характеристика товарного хозяйства
16. Собственность и типы организации экономических систем общества
17. Характеристика традиционной экономики
18. Специфические черты централизованно управляемый (административно-командной) экономической системы
19. Понятие рыночной экономики и ее характерные черты.
20. Особенности переходной экономики. Приватизация
21. Роль государства в рыночной экономики.
22. Общественные блага
23. Побочные эффекты
24. Микроэкономика и ее место в национальной экономике.
25. Характеристика спроса
26. Характеристика предложения
27. Понятие эластичности
28. Рыночное равновесие.
29. Нарушение рыночного равновесия
30. Конкуренция и ее виды.
31. Рынок совершенной конкуренции
32. Конкуренция и монополии.
33. Олигополия.
34. Монополистическая конкуренция
35. Монополия
36. Антимонопольная политика
37. Доходы, проблемы формирования, распределения и перераспределения
38. «Номинальный» и «Реальный доход. Индекс потребительских цен.
39. Фирма - основное звено рыночной экономики
40. Организационно-правовые формы предпринимательства
41. Классификация издержек.
42. Максимизация прибыли
43. Показатели эффективности работы фирмы
44. Макроравновесие.

45. Система счетов
46. Экономический рост
47. Циклы деловой активности
48. Денежная система государства
49. Понятие безработицы и ее характеристика
50. Инфляция и ее последствия
51. Фискальная политика государства
52. Монетарная политика государства

### 3.2. Методические материалы, определяющие процедуры оценивания уровня сформированности знаний и умений

#### 3.2.1. Критерии оценки устного опроса, рубежной контрольной работы, контрольной работы

Отлично	Студент дает четкие, развернутые ответы на поставленные вопросы. Выполняет без наводящих вопросов и указаний расчеты и тесты.
Хорошо	Студент правильно излагает материал. Для выяснения деталей используются наводящие вопросы. В расчетных заданиях допущены незначительные ошибки.
Удовлетворительно	Студент правильно излагает только часть материала. Недостаточно четко и полно отвечает на дополнительные вопросы. В расчетных заданиях допущены ошибки.
Неудовлетворительно	Студент не может изложить содержание более половины предложенных вопросов. Не отвечает на дополнительные вопросы. Не владеет методиками расчета основных трудовых показателей.

#### 3.2.2. Критерии оценки тестирования.

На выполнение тестовых заданий дается определенное время из расчета:

- бинарный – пол-минуты на вопрос (следует использовать при текущем контроле знаний в процессе освоения материала);
- тесты «(4:1)» - «из четырех ответов один правильный – минута на вопрос;
- тест «6:М» - из 6 предложенных ответов любой может быть правильным – 1,5 минуты на вопрос.

Отлично	Выполнение 4/5 тестового материала
Хорошо	Выполнено 3/4 тестового материала
Удовлетворительно	Выполнено более 1/2 тестового материала
Неудовлетворительно	Выполнено менее половины заданий

### 3.2.3. Критерии оценивания эссе

Отлично	тема раскрыта в полном объеме, представлена собственная точка зрения, четко определены задачи работы, согласованы ключевые тезисы и утверждения, соблюдено внутреннее смысловое единство, своя точка зрения аргументирована, используются примеры, отражающие российскую действительность, соблюдено соответствие между теоретическими положениями и приводимыми фактическими данными, четко сформулированы выводы, соответствующие задачам.
Хорошо	тема раскрыта не в полном объеме, собственная точка зрения представлена недостаточно четко, задачи работы определены не четко, ключевые тезисы и утверждения не достаточно согласованы, допущены некоторые нарушения во внутреннем смысловом единстве, своя точка зрения недостаточно аргументирована, выводы не достаточно четко сформулированы
Удовлетворительно	тема раскрыта не полностью, собственная точка зрения не представлена, задачи работы не определены, ключевые тезисы и утверждения не достаточно согласованы, несогласованность внутреннего смыслового единства, своя точка зрения не аргументирована, выводы сформулированы нечетко или отсутствуют.
Неудовлетворительно	не соответствует критериям «удовлетворительно»

### 3.2.4. Критерии оценки работы на заседании «Круглого стола»

Отлично	Студент активно работает на заседании. Ответы структурированы, логичны, полны и аргументированы. Демонстрирует не только глубокие теоретические знания, но и использует их в решении конкретной практической ситуации. Аргументировано и корректно отвечает оппонентам на предлагаемые ими возражения и вопросы. Умеет вести дискуссию.
Хорошо	Студент активно работает на заседании. Демонстрирует глубокие теоретические знания, применяет их в решении конкретной практической ситуации. Ответы структурированы, логичны, но не всегда аргументированы. Умеет вести дискуссию.
Удовлетворительно	Студент пассивно работает на заседании, но при ответах показывает знание материала и использует их в решении конкретной практической ситуации. Ответы не всегда четки и продуманы, но в целом соответствуют рассматриваемому вопросу.
Неудовлетворительно	Студент пассивен на занятии, уклоняется от ответов, плохо владеет теоретическим материалом.

### 3.2.5. Критерии оценивания выполнения домашней контрольной работы

**(для заочной формы обучения)**

Отлично	полное и правильное выполнение заданий домашней контрольной работы, грамотное построение ответов, оформление работы в полном соответствии с предъявляемыми требованиями использование дополнительных научных и нормативных источников
Хорошо	полное и правильное выполнение заданий домашней контрольной работы, незначительные ошибки и погрешности в оформлении работы, дополнительные научные и нормативные источники не использовались
Удовлетворительно	выполнении заданий домашней контрольной работы, некритические ошибки в оформлении работы, дополнительные научные и нормативные источники не использовались
Неудовлетворительно	работа не предоставлена студентом или полностью не соответствует требованиям, предъявляемым к ее оформлению и содержанию

**3.2.6. Критерии оценивания внеаудиторной самостоятельной работы обучающихся**

Видами заданий для внеаудиторной самостоятельной работы могут быть:

- для овладения знаниями:
  - чтение текста (учебника, первоисточника, дополнительной литературы); составление плана текста;
  - конспектирование текста;
  - использование аудио- и видеозаписей, компьютерной техники и Интернета и др.;
- для закрепления и систематизации знаний:
  - работа с конспектом лекции (обработка текста);
  - повторная работа над учебным материалом (учебника, первоисточника, дополнительной литературы, аудио- и видеозаписей); составление плана и тезисов ответа;
  - подготовка курсовой работы;
- для формирования умений:
  - решение задач и упражнений по образцу;
  - решение вариативных задач и упражнений;
  - решение ситуационных производственных (профессиональных) задач;
  - проектирование и моделирование разных видов и компонентов профессиональной деятельности.

Виды заданий для внеаудиторной самостоятельной работы, их содержание и характер могут иметь вариативный и дифференцированный характер, учитывать специфику специальности, изучаемой дисциплины, индивидуальные особенности студента.

При предъявлении видов заданий на внеаудиторную самостоятельную работу рекомендуется использовать дифференцированный подход к студентам. Перед выполнением студентами внеаудиторной самостоятельной работы преподаватель проводит инструктаж по выполнению задания, который включает цель задания, его содержание, сроки выполнения, ориентировочный объем работы, основные требования к результатам работы, критерии оценки. В процессе инструктажа преподаватель предупреждает студентов о возможных типичных ошибках, встречающихся при выполнении задания. Инструктаж проводится преподавателем за счет объема времени, отведенного на изучение дисциплины.

Во время выполнения студентами внеаудиторной самостоятельной работы и при необходимости преподаватель может проводить консультации за счет общего бюджета времени, отведенного на консультации.

Контроль результатов внеаудиторной самостоятельной работы студентов может осуществляться в пределах времени, отведенного на обязательные учебные занятия по дисциплине и внеаудиторную самостоятельную работу студентов по дисциплине, может проходить в письменной, устной или смешанной форме, с представлением изделия или продукта творческой деятельности студента.

Критериями оценки результатов внеаудиторной самостоятельной работы студента являются:

- уровень освоения студентом учебного материала;
- умение студента использовать теоретические знания при выполнении практических задач;
- сформированность общеучебных умений;
- оформление материала в соответствии с требованиями.

### **3.2.7. Критерии оценивания знаний и умений по итогам освоения дисциплины**

Итоговый контроль проводится в форме экзамена.

К экзамену допускаются студенты, успешно выполнившие все виды отчетности, предусмотренные по дисциплине учебным планом. В ходе экзамена проверяется степень усвоения материала, умение четко и кратко отвечать на поставленные вопросы, делать конкретные выводы и формулировать обоснованные предложения. Итоговая оценка охватывает проверку достижения всех заявленных целей изучения дисциплины и проводится для контроля уровня понимания студентами связей между различными ее элементами.

В ходе итогового контроля акцент делается на проверку способностей студентов к творческому мышлению и использованию понятийного аппарата дисциплины в решении профессиональных задач по соответствующей специальности.

Знания, умения и навыки обучающихся на экзамене оцениваются по

пятибалльной системе. Оценка объявляется студенту по окончании его ответа на экзамене. Положительная оценка («отлично», «хорошо», «удовлетворительно») заносится в зачетно-экзаменационную ведомость и зачетную книжку лично преподавателем. Оценка «неудовлетворительно» проставляется только в экзаменационную ведомость студента.

Общими критериями, определяющими оценку знаний на экзамене, являются:

Отлично	Студент дает четкие, развернутые ответы на поставленные вопросы билетов. Выполняет без наводящих вопросов и указаний расчеты.
Хорошо	Студент правильно излагает материал. Для выяснения деталей используются наводящие вопросы. В расчетных заданиях допущены незначительные ошибки.
Удовлетворительно	Студент правильно излагает только часть материала. Недостаточно четко и полно отвечает на дополнительные вопросы. В расчетных заданиях допущены ошибки.
Неудовлетворительно	Студент не может изложить содержание более половины предложенных вопросов. Не отвечает на дополнительные вопросы. Не владеет методиками расчета основных показателей финансово-хозяйственной деятельности предприятия.

#### 4. Материалы для компьютерного тестирования обучающихся в рамках проведения контроля наличия у обучающихся сформированных результатов обучения по дисциплине

##### Общие критерии оценивания

№ п/п	Процент правильных ответов	Оценка
1	86 % – 100 %	5 («отлично»)
2	70 % – 85 %	4 («хорошо»)
3	51 % – 69 %	3 (удовлетворительно)
4	50 % и менее	2 (неудовлетворительно)

##### Вариант 1

##### Номер вопроса и проверка сформированной компетенции

№ вопроса	Код компетенции	№ вопроса	Код компетенции	№ вопроса	Код компетенции	№ вопроса	Код компетенции
1	ПК4.6	6	ПК4.5	11	ОК2	16	ОК1, ОК11
2	ОК1, ПК4.5, ПК4.6	7	ОК1	12	ОК3	17	ОК1, ОК11
3	ОК2	8	ОК5	13	ОК11	18	ОК1, ОК11
4	ПК4.6	9	ОК2	14	ОК1, ОК11	19	ОК2



5	OK3, OK5	10	OK2	15	OK1	20	OK4, OK11
---	----------	----	-----	----	-----	----	-----------

### Ключ ответов

№ вопроса	Верный ответ	№ вопроса	Верный ответ	№ вопроса	Верный ответ	№ вопроса	Верный ответ
1	2	6	3	11	3	16	2,3
2	3	7	2	12	4	17	4
3	1	8	3	13	3	18	3
4	2	9	1	14	1	19	2
5	4	10	2	15	1	20	4

### Задание № 1

Экономические потребности – это:

Ответ:

1. блага, которые необходимы человеку;
2. потребности, которые могут быть удовлетворены путем потребления материальных благ;
3. вещи и услуги, которые вы можете приобрести на свои ограниченные ресурсы;
4. природные ресурсы, капитал и труд.

### Задание № 2

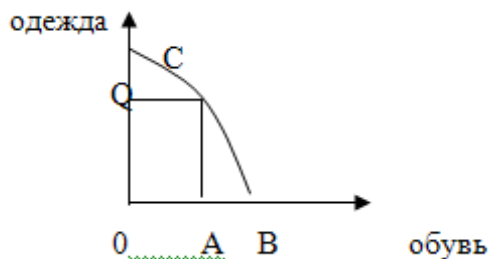
В какой из следующих троек представлены примеры всех трех основных факторов производства:

Ответ:

1. Деньги, фермер, газ;
2. Геолог, машиностроитель, банкир;
3. Учитель нефть, трактор;
4. Облигация, уголь, бригадир.

### Задание № 3

В стране, имеющей показанную на рисунке кривую производственных возможностей, решено производить Q единиц одежды. Какой из отрезков на графике соответствует альтернативной стоимости такого решения?



Ответ:

1. AB;

2. ОА;
3. QС;
4. Ни один из отрезков.

#### **Задание № 4**

Что является постоянным дефицитом в командной экономике?

Ответ:

1. деньги;
2. товары и услуги;
3. ресурсы;
4. интеллектуальные продукты.

#### **Задание № 5**

Какой из перечисленных ниже элементов является наиболее важным для рыночной экономики?

Ответ:

1. эффективные профсоюзы;
2. продуманное государственное регулирование;
3. ответственные действия предпринимателей;
4. активная конкуренция рынка.

#### **Задание № 6**

Особая роль мотива прибыльности в рыночной экономике заключается в том, что он:

Ответ:

1. заставляет покупателей покупать то, что производят производители;
2. удерживает людей от риска;
3. заставляет производителей производить то, в чем нуждаются покупатели;
4. подрывает суверенитет потребителя.

#### **Задание № 7**

Закон предложения утверждает, что при прочих равных условиях:

Ответ:

1. чем выше цена товара, тем меньшее количество товара готовы купить покупатели;
2. чем выше цена товара, тем большее количество товара готовы продать продавцы;
3. чем выше цена товара, тем выше прибыль производителей этого товара;
4. чем ниже себестоимость производства единицы товара, тем ниже цена этого товара.

#### **Задание № 8**

Равновесная цена – это цена, при которой:

Ответ:

1. спрос равен предложению;
2. все продавцы на рынке смогут продать свой товар, а все покупатели – купить необходимый им товар;
- 3.** величина спроса равна величине предложения;
4. нет верного ответа.

### Задание № 9

Ценовая эластичность вертикально расположенной кривой предложения:

Ответ:

- 1.** равна нулю;
2. равна 1;
3. больше 1;
4. бесконечна велика.

### Задание № 10

Газеты сообщают: «Разрушена монополия производства сахара. Она поделена между несколькими конкурирующими фирмами. Если это действительно так, о можно ожидать, что производители сахара...

Ответ:

1. сократят выпуск и увеличат цены;
- 2.** увеличат объем выпуска и снизят цены;
3. используют больше средств производства и наймут меньше рабочих;
4. используют меньше средств производства и наймут меньше рабочих.

### Задание № 11

Сдвиг кривой спроса на товар влево произошел из-за того, что:

Ответ:

1. повысилась цена на заменяющие товары;
2. понизилась цена на дополняющие товары;
- 3.** понизилась цена на заменяющие товары;
4. повысилась цена на дополняющие товары.

### Задание № 12

Закон Энгеля утверждает:

Ответ:

1. с ростом доходов семьи удельный вес расходов на питание снижается;
2. доля расходов на одежду, жилище, коммунальные услуги меняется мало;
3. доля расходов на удовлетворение культурных потребностей заметно возрастает;
- 4.** все перечисленное.

**Задание № 13**

Общая полезность яблок:

Ответ:

1. тем выше, чем более высокую цену заплатил потребитель за яблоки;
2. одинакова для всех потребителей, если они находятся в одно и то же время в одном и том же месте;
3. характеризует ожидаемое удовлетворение от потребления яблок;
4. не может снижаться при потреблении дополнительных яблок.

**Задание № 14**

При любом данном объеме выпуска общие издержки фирмы равны:

Ответ:

1. средним общим издержкам, умноженным на величину выпуска;
2. средним неявным издержкам плюс средние переменные издержки.
3. средним переменным издержкам, умноженным на величину выпуска;
4. средним общим издержкам минус средние переменные издержки;

**Задание № 15**

Из ниже перечисленных затрат к неявным относятся:

Ответ:

1. процент по текущим вкладам и наличности в кассе;
2. плата за ремонт бездействующего оборудования;
3. амортизация оборудования;
4. заработная плата рабочих.

**Задание № 16**

Ценовая дискриминация – это:

Ответ:

1. различия в оплате труда в зависимости от возраста, пола или национальности работника;
2. установление разных цен для различных категорий потребителей;
3. дифференциация цен в зависимости от качества продукции.

**Задание № 17**

Рынок совершенной конкуренции:

Ответ:

1. это место, где господствует несколько крупных фирм;
2. регулируется правительством;
3. включает также монополии олигополии;

**4.** отличается множеством покупателей и продавцов.

### Задание № 18

Что не влияет на уровень заработной платы;

Ответ:

1. степень риска, с которой связана работа;
2. тягостность труда;
- 3.** величина пенсии;
4. сложность труда.

### Задание № 19

Функции денег состоят в том, чтобы служить ...

Ответ:

1. определяющим фактором капиталовложений, совокупного предложения и обмена;
- 2.** единицей расчетов, средством обмена, средством накопления;
3. определяющим фактором инвестиции, потребления и совокупного спроса;
4. системой учета, средством перераспределения доходов и распределения ресурсов.

### Задание № 20

Абсолютное преимущество – это:

Ответ:

1. способность производить товары и услуги с меньшими альтернативными затратами;
2. отсутствие необходимости производить товар в стране, которая не имеет абсолютного преимущества;
3. когда в одной стране можно производить товар, а в другой нельзя, например, из-за отсутствия ресурсов;
- 4.** способность производить с меньшими затратами ресурсов.

## Вариант 2

Номер вопроса и проверка сформированной компетенции

№ вопроса	Код компетенции	№ вопроса	Код компетенции	№ вопроса	Код компетенции	№ вопроса	Код компетенции
1	ОК2	6	ОК11	11	ОК2	16	ОК1, ОК5
2	ОК3, ОК11	7	ПК4.5, ПК4.6	12	ОК5	17	ОК2, ОК4
3	ПК4.6	8	ОК2	13	ОК1, ОК11	18	ОК11
4	ОК5	9	ОК1	14	ОК3	19	ОК11
5	ОК2	10	ПК4.6	15	ОК2	20	ОК3

## Ключ ответов

№ вопроса	Верный ответ	№ вопроса	Верный ответ	№ вопроса	Верный ответ	№ вопроса	Верный ответ
1	2	6	3	11	4	16	2
2	1	7	2	12	3	17	1
3	2	8	1	13	4	18	3
4	4	9	3	14	1	19	2
5	1	10	2	15	2	20	4

**Задание № 1**

Что лучше всего описывает проблему редкости ресурсов?

Ответ:

1. В любой экономике всегда чего-нибудь не хватает;
2. Ресурсов всегда не хватает для удовлетворения всех человеческих потребностей;
3. Бедные страны в большей степени ощущают ограниченность ресурсов, чем богатые;
4. Чем меньше какого-нибудь ресурса, тем он более редок.

**Задание № 2**

Если в государстве задействованы все человеческие и материальные ресурсы, то большее количество какого-либо продукта...

Ответ:

1. может быть произведено только при сокращении производств каких-либо других товаров;
2. может быть произведено только частным предпринимателем, а не государством;
3. может быть произведено только при общем снижении цен;
4. не может быть произведено.

**Задание № 3**

Две фирмы производят ткани по идентичной технологии, однако в 1-й фирме был придуман более дешевый способ окраски холста. Ее дела быстро пошли в гору. Какой фактор сыграл в этом наибольшую роль:

Ответ:

1. труд;
2. капитал;
3. земля;
4. удача.

**Задание № 4**

Комиссия по ценообразованию установила потолок цен на продукты первой необходимости, обеспечив тем самым в условиях инфляции минимальную потребительскую корзину для наименее обеспеченных слоев населения. Это пример экономической системы...

Ответ:

1. традиционной;
2. командной;
3. рыночной;
- 4. смешанной.**

#### **Задание № 5**

Кому в командной экономике принадлежат права собственности на средства производства?

Ответ:

- 1. государству;**
2. частным лицам;
3. руководителям государства;
4. директорам заводов.

#### **Задание № 6**

Частная собственность, свободная система ценообразования и конкуренция являются основой:

Ответ:

1. традиционной экономики;
2. командной экономики;
- 3. рыночной экономики;**
4. любой экономической системы.

#### **Задание № 7**

При прочих равных условиях предложение данного товара НЕ изменится, если...

Ответ:

1. вырастут цены на сырье, используемое в производстве данного товара;
- 2. изменятся цены на товар, который может быть произведен данным производителем из тех же ресурсов, что и данный;**
3. изменятся цены на товар, являющийся сопутствующим в производстве данного товара;
4. снизится рыночная цена товара.

#### **Задание № 8**

Если спрос растет, а предложение не изменяется, то следствием этого будет:

Ответ:

- 1.** повышение цены равновесия и увеличение равновесного количества;
2. повышение цены равновесия и снижение равновесного количества;
3. снижение цены равновесия и увеличение равновесного количества;
4. снижение цены равновесия и уменьшение равновесного количества.

### Задание № 9

Рынок находится в равновесии...

Ответ:

1. когда нет излишка продукта;
2. при всех ценах выше цены, при которой пересекаются кривые предложения и спроса;
- 3.** если количество, которое готовы продать производители, равно количеству, которое готовы купить потребители;
4. когда кривая спроса имеет отрицательный, а кривая предложения - положительный наклон.

### Задание № 10

Предположим, что засуха привела к снижению предложения пшеницы. Принимая во внимание, что пшеница является основным ингредиентом для производства хлеба. И что для потребителя картофель служит заменителем хлеба, следует ожидать, что цена хлеба...

Ответ:

1. повысится, предложение хлеба снизится, спрос на хлеб вырастет;
- 2.** повысится, предложение хлеба снизится, спрос на картофель вырастет;
3. повысится, предложение хлеба снизится, спрос на картофель снизится;
4. снизится, предложение хлеба вырастет, спрос на картофель вырастет.

### Задание № 11

Перекрестная эластичность спроса по цене характеризует реакцию:

Ответ:

1. относительного изменения цены одного товара на относительное изменение величины спроса;
2. относительного изменения величины спроса одного товара на относительное изменение величины спроса другого товара, произошедшее в результате изменения его цены;
3. относительного изменения цены одного товара на относительное изменение цены другого товара;
- 4.** относительного изменения величины спроса одного товара на относительное изменение цены другого товара.



**Задание № 12**

Рост потребления населением некоторой страны относительно дешевых продуктов питания свидетельствует:

Ответ:

1. о росте реальных доходов населения;
2. о понижении цен на относительно дорогие продукты питания;
3. о понижении уровня жизни в стране;
4. о повышении уровня жизни в стране.

**Задание № 13**

Что из ниже перечисленного является причиной дифференциации личных доходов граждан:

Ответ:

1. владение богатством;
2. дискриминация на рынке труда;
3. наличие особых талантов у некоторых людей;
4. все перечисленное.

**Задание № 14**

Какая из перечисленных ниже групп населения не пострадает от непредвиденной инфляции?

Ответ:

1. заемщики;
2. кредиторы;
3. получатели фиксированного дохода;
4. владельцы денежных сбережений.

**Задание № 15**

Предельные затраты равны:

Ответ:

1. средним общим затратам, умноженным на число единиц выпуска;
2. приросту переменных затрат в результате увеличения выпуска на единицу;
3. приросту постоянных затрат в результате увеличения выпуска на единицу;
4. приросту средних постоянных затрат в результате увеличения выпуска на единицу.

**Задание № 16**

Закон убывающей предельной производительности состоит в том, что:

Ответ:

1. все ресурсы привлекаются к производству в порядке убывания их производительности;
2. убывает предельный продукт переменного ресурса при постоянных затратах прочих факторов;
3. со временем производительность земли падает;
4. увеличивается предельный продукт переменного фактора, а общий – снижается с ростом объема выпуска.

### **Задание № 17**

Успех на рынке совершенной конкуренции зависит от:

Ответ:

1. возможности снизить издержки;
2. высокого качества возможности влиять на цену товара;
3. рекламы.

### **Задание № 18**

Обесценивание национальной валюты на мировом рынке способствует росту:

Ответ:

1. безработицы;
2. импорта;
3. экспорта;
4. внешнего долга.

### **Задание № 19**

Укажите, к каким последствиям приведет скупка государственных ценных бумаг на открытом рынке Центральным банком. Если Центральный банк будет скупать на открытом рынке государственные ценные бумаги, то это приведет:

Ответ:

1. к сокращению резервов коммерческих банков и как следствие этого – к сокращению их пассивов и активов;
2. к возможности увеличить обязательные резервы коммерческих банков и к увеличению их активов и пассивов;
3. к фактическому снижению нормы резервных требований ниже нормы, установленной Центральным банком.

### **Задание № 20**

Введение налога на обмен валюты является примером:

Ответ:

1. монетарной политики;
2. кредитно-денежной политики;
3. денежно-финансовой политики;

**4.** фискальной политики.

## Вариант 3

## Номер вопроса и проверка сформированной компетенции

№ вопроса	Код компетенции	№ вопроса	Код компетенции	№ вопроса	Код компетенции	№ вопроса	Код компетенции
1	ОК2,ОК4	6	ОК2	11	ОК2	16	ОК2
2	ОК11	7	ОК1	12	ОК3, ОК11	17	ОК11
3	ПК4.6	8	ОК3, ОК11	13	ПК4.5, ПК4.6	18	ОК3, ОК4
4	ПК4.6	9	ОК1	14	ОК3, ОК11	19	ОК3, ОК11
5	ОК5	10	ОК4, ОК11	15	ОК3, ОК5	20	ОК2

## Ключ ответов

№ вопроса	Верный ответ	№ вопроса	Верный ответ	№ вопроса	Верный ответ	№ вопроса	Верный ответ
1	3	6	4	11	2	16	2
2	4	7	1	12	3	17	3
3	1	8	3	13	4	18	1
4	2	9	4	14	1	19	2
5	4	10	1	15	1	20	3

**Задание № 1**

Макроэкономика изучает (выбери наиболее полный ответ):

Ответ:

1. роль государства в экономике;
2. поведение потребителей в экономике;
- 3.** функционирование экономической системы в целом;
4. биржи и банки.

**Задание № 2**

Процент – это...

Ответ:

1. цена, выплаченная за труд;
2. плата за предпринимательство;
3. прибыль, полученная при использовании земли;
- 4.** плата, за использование капитала.

**Задание № 3**

В деревне рабочий день длится с восхода до заката. Как и испокон века, хозяева выгоняют скот на пастбища. Это экономическая система...

Ответ:

1. традиционная;
2. командная;
3. рыночная;
4. национальная.

#### **Задание № 4**

Что является наиболее дефицитным в натуральном хозяйстве?

Ответ:

1. Товары и услуги;
2. время;
3. природный материал;
4. деньги.

#### **Задание № 5**

Практика предоставления некоторым отраслям промышленности преимущественного права использовать дефицитное сырье привела к ускоренному всеобъемлющему экономическому росту. Данная практика характеризует экономическую систему...

Ответ:

1. протекционистскую;
2. рыночную;
3. традиционную;
4. командную.

#### **Задание № 6**

На положение кривой предложения данного товара оказывает влияние...

Ответ:

1. политика налогообложения;
2. изменение цен на используемые в производстве ресурсы;
3. информация о ценах на другие товары;
4. все вышеперечисленное.

#### **Задание № 7**

Как изменится выручка от продажи товара при росте цены, если эластичность спроса по цене меньше единицы?

Ответ:

1. увеличится;
2. никак не изменится;
3. уменьшится;
4. Недостаточно данных.

**Задание № 8**

Если на рынке существует избыточный спрос на товар, это может быть следствием того, что:

Ответ:

1. цена товара выше равновесной;
2. величина предложения превышает величину спроса;
3. цена на товар ниже равновесной;
4. товар является низшим.

**Задание № 9**

Назовите товар, спрос на который будет наиболее эластичен по доходу:

Ответ:

1. картофель;
2. бензин;
3. говядина;
4. путешествие за границу.

**Задание № 10**

После повышения цены на виноград, значительно выросла цена на виноградный сок. Данное событие, скорее всего, будет способствовать...

Ответ:

1. сдвигу кривой спроса на яблочный сок вправо;
2. сдвигу кривой спроса на яблочный сок влево;
3. сдвигу кривой предложения яблочного сока вправо;
4. сдвигу кривой предложения яблочного сока влево.

**Задание № 11**

Эффект Веблена...

Ответ:

1. иллюстрирует закон спроса;
2. противоречит закону спроса;
3. опровергает закон спроса;
4. подтверждает закон спроса.

**Задание № 12**

Если Вы увидите объявление: «Корпорация «Widgets @ Blasters» повышает цены, остальным предприятиям отрасли предлагается последовать за ее действиями», это означает, что корпорация функционирует в отрасли, где:

Ответ:

1. много продавцов;
2. много покупателей;

- 3. мало продавцов;
- 4. полное регулирование.

### Задание № 13

Сокращение предложения товара ведет к увеличению:

Ответ:

- 1. общей выручки продавца, если спрос на товар является эластичным по цене;
- 2. спроса на дополняющие товары и увеличению спроса на заменяющие товары;
- 3. общей выручки продавца, если спрос на товар является неэластичным по доходу;
- 4. спроса на заменяющие товары и уменьшению спроса на дополняющие товары.

### Задание № 14

Субъект направляет свои деньги на приобретение государственных ценных бумаг лишь в том случае, если он ожидает, что:

Ответ:

- 1. процентные ставки значительно сократятся по сравнению с настоящими;
- 2. процентные ставки не изменятся;
- 3. не будет наблюдаться инфляционного роста;
- 4. процентные ставки вскоре значительно вырастут по сравнению с настоящими.

### Задание № 15

Наилучший пример чистой монополии – это:

Ответ:

- 1. городское предприятие водоснабжения;
- 2. булочная рядом с вашим домом;
- 3. единственная авиалиния между вашим городом;
- 4. производитель пива.

### Задание № 16

Какой из следующих активов является наиболее ликвидным?

Ответ:

- 1. срочный депозит;
- 2. сберегательный депозит;
- 3. чековый депозит;
- 4. государственные облигации.

### Задание № 17



1	ОК1,ОК3	6	ОК3	11	ПК4.5, ПК4.6	16	ОК2
2	ОК2	7	ОК3, ОК11	12	ОК1, ОК4	17	ОК3, ОК11
3	ПК4.6	8	ОК2	13	ОК2	18	ОК2
4	ОК3	9	ОК1, ОК5	14	ОК11	19	ПК4.6
5	ОК2	10	ОК1, ОК3	15	ОК1	20	ОК11

### Ключ ответов

№ вопроса	Верный ответ	№ вопроса	Верный ответ	№ вопроса	Верный ответ	№ вопроса	Верный ответ
1	4	6	1	11	1	16	2
2	3	7	2	12	2	17	4
3	1	8	4	13	3	18	3
4	2	9	3	14	4	19	2
5	4	10	2	15	1	20	4

### Задание № 1

С проблемой какого выбора сталкивается любая экономическая система?  
Как...

Ответ:

1. сэкономить средства, чтобы сократить государственный долг;
2. сбалансировать государственный бюджет;
3. сбалансировать импорт и экспорт;
- 4.** наиболее рационально распорядиться ограниченными ресурсами.

### Задание № 2

Граница производственных возможностей показывает:

Ответ:

1. Минимальный объем производства, который может производить данная экономическая система;
2. объем производства в данной экономической системе;
- 3.** оптимальное использование ресурсов;
4. наличие или отсутствие производства в системе.

### Задание № 3

В какой из вариантов включены основные вопросы, решаемые любой экономической системой?

Ответ:

- 1.** что производится, как производится, кем потребляется;
2. что потребляется, как производится, кто производит;
3. что потребляется, как потребляется, кем потребляется;
4. что производится, как потребляется, кем производится.



**Задание № 4**

Что является постоянным дефицитом в рыночной экономике?

Ответ:

1. престижные товары;
2. деньги;
3. услуги специалистов мирового уровня;
4. интеллектуальные продукты.

**Задание № 5**

Термином «предложение» в экономике описывается...

Ответ:

1. количество товара, которое продавцы хотят продать по данной цене;
2. количество товара, которое продавцы могут продать по данной цене;
3. зависимость между количеством товара, которое покупатели готовы купить, и ценой этого товара;
4. зависимость между количеством товара, которое продавцы готовы продать, и ценой этого товара.

**Задание № 6**

Потолок цен – это установленная фиксированная цена товара...

Ответ:

1. выше которой продавцы не могут продавать данный товар;
2. ниже которой продавцы не могут продавать данный товар;
3. которая всегда выше равновесной;
4. при которой на рынке всегда возникает избыток предложения.

**Задание № 7**

Если предложение товара сокращается, а спрос на него растет, то обязательным следствием этого будет:

Ответ:

1. снижение цены равновесия;
2. повышение цены равновесия;
3. увеличения равновесного количества;
4. уменьшение равновесного количества.

**Задание № 8**

Какую зависимость отражает закон спроса?

Ответ:

1. прямую зависимость между величиной спроса и ценой данного товара;
2. прямую зависимость цены от качества данного товара;
3. обратную зависимость между величиной спроса и количеством

покупателей;

**4.** обратную зависимость между величиной спроса и ценой данного товара.

### Задание № 9

Кривая спроса на товар А задана выражением:  $Q=5-2P$ . Каким выражением будет задана общая выручка от продажи товара А (R)?

Ответ:

1.  $R = 10 - 4P$ ;
2.  $R = 25 - 20P + 4P^2$ ;
- 3.**  $R = 5P - 2P^2$ ;
4.  $R = 5P - 4P^2$ .

### Задание № 10

Внедрение новой технологии производства данного товара позволило значительно повысить производительность. Данное событие, скорее всего, приведет к сдвигу...

Ответ:

1. кривой спроса на данный товар вправо;
- 2.** кривой предложения данного товара вправо;
3. кривой спроса на данный товар влево;
4. кривой предложения данного товара влево.

### Задание № 11

«Эффект дохода» указывает на то, что...

Ответ:

- 1.** когда цена продукта снижается, потребители смогут купить большее количество этого продукта при одной и той же величине денежного дохода;
2. потребители должны замещать одни продукты другими до тех пор, пока маржинальная полезность от покупки последней единицы не станет равной для всех продуктов;
3. когда цена продукта снижается, более низкая цена побуждает потребителя покупать большее количество этого продукта, поскольку он становится относительно более дешевым;
4. рост денежного дохода приведет к тому, что потребители станут покупать меньшее количество нормальных товаров.

### Задание № 12

При прочих равных условиях повышение общего уровня цен в экономике приведет к тому, что:

Ответ:

1. уменьшится номинальная заработная плата;

2. уменьшится реальная заработная плата;
3. улучшится положение кредиторов за счет должников;
4. снизятся номинальные процентные ставки.

### **Задание № 13**

Одним из последствий непредвиденной инфляции является то, что богатство перераспределяется:

Ответ:

1. от государства к фирмам;
2. от работающих людей к пенсионерам;
3. от кредиторов к заемщикам;
4. от заемщиков к кредиторам.

### **Задание № 14**

Общая полезность товара:

Ответ:

1. тем выше, чем ниже цена, которую потребитель заплатил за этот товар;
2. всегда растет при потреблении дополнительных единиц этого товара;
3. не меняется при потреблении дополнительных единиц этого товара;
4. характеризует ожидаемое удовлетворение от потребления этого товара.

### **Задание № 15**

Чтобы найти постоянные затраты, необходимо:

Ответ:

1. из общих затрат вычесть переменные;
2. из средних общих затрат вычесть средние переменные затраты;
3. из общих затрат вычесть переменные и разделить на объем выпуска;
4. из постоянных затрат вычесть переменные.

### **Задание № 16**

Ответ:

1. Экономические издержки включают в себя;
2. явные и неявные издержки, в том числе нормальную прибыль;
3. явные издержки, но не включают неявные;
4. неявные издержки, но не включают явные.

### **Задание № 17**

Для монополистической конкуренции характерны следующие признаки:

Ответ:

1. производство дифференцированного продукта, наличие в отрасли крупных фирм, реагирующих на действие конкуренции;
2. наличие в отрасли большого количества фирм и значительные барьеры для

вхождения новых фирм в отрасль;

3. абсолютная эластичность кривой спроса вследствие производства дифференцированного продукта;

4. производство дифференцированного продукта и низкие барьеры для вхождения новых фирм в отрасль.

### **Задание № 18**

Спрос на труд является производным от:

Ответ:

1. производительности труда;

2. цены труда;

3. цены товаров и услуг, выпускаемых с использованием этого ресурса;

4. предложения этого труда.

### **Задание № 19**

Циклическая безработица связана:

Ответ:

1. с ростом производительности труда;

2. со снижением уровня экономической активности;

3. с фазой подъема в экономическом цикле;

4. с разделением труда.

### **Задание № 20**

Дефляция – это:

Ответ:

1. стабилизация движения общего уровня рыночных цен на товары и услуги;

2. замедление процесса повышения общего уровня цен;

3. ослабление инфляции, которое позволяет стабилизировать покупательную способность денег;

4. устойчивое снижение общего уровня цен на товары и услуги.